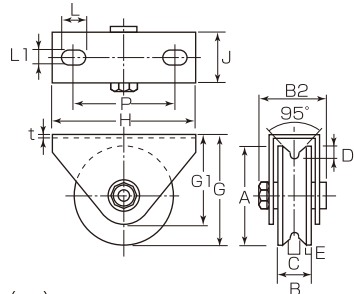


C-1000 MK 枠付重量車 (V型)



- アングル・フラットバー用
- 特徴** 密閉防塵式、ダブルベアリング入 (75mm以上)
- 材質:車-ダクタイル鋳鉄 枠-鉄板 (3価クロムメッキ仕上)
- 50mm~120mmEリングにて芯棒固定 150・200mmナットにて芯棒固定



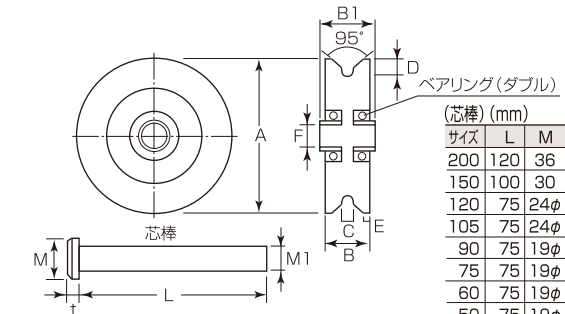
コード番号	サイズ	箱入数	甲入数	価格 (税込)
C-1000 200	200	1ヶ	2ヶ	63,380 (65,549)
C-1000 150	150	1ヶ	4ヶ	30,230 (31,742)
C-1000 120	120	1ヶ	16ヶ	10,080 (10,584)
C-1000 100	100	1ヶ	20ヶ	9,100 (9,555)
C-1000 900	90	1ヶ	20ヶ	6,180 (6,489)
C-1000 750	75	1ヶ	20ヶ	4,230 (4,442)
C-1000 600	60	1ヶ	30ヶ	3,380 (3,549)
C-1000 500	50	1ヶ	30ヶ	2,860 (3,003)

(mm)		A(サイズ)	B	B2	C	D	E	G	G1	H	J	L	L1	P	t	耐重量2ヶ	製品自重
200φ	50	105×M24	15.0	20.0	7.0	215.0	160	290	70.0	35	20	216	6.0	2,500kg	11.00kg		
150φ	43	88×M20	13.5	18.0	7.7	165.0	137	250	60.0	35	20	185	6.0	2,000kg	6.40kg		
120φ	28	50×15.9φ	7.0	11.0	4.8	125.5	93.5	145	39.5	15	11	115	3.2	1,000kg	1.95kg		
105φ	28	50×15.9φ	7.0	11.0	4.8	118.0	93.5	145	39.5	15	11	115	3.2	800kg	1.73kg		
90φ	26	46×12.9φ	7.0	9.0	4.6	95.5	76.5	120	37.0	15	11	94	3.2	700kg	1.26kg		
75φ	26	46×12.9φ	7.0	8.5	4.5	88.0	76.5	120	37.0	15	11	94	3.2	600kg	0.97kg		
60φ	26	46×12.9φ	7.0	8.0	5.7	67.0	58	100	38.0	11φ丸穴	70	3.2	450kg	0.65kg			
50φ	20	41×12.9φ	5.0	6.0	4.7	64.0	60	100	33.0	11φ丸穴	70	3.2	350kg	0.50kg			

C-1100 MK 枠無重量車 (V型)



- アングル・フラットバー用
- 特徴** 密閉防塵式、ダブルベアリング入 (75mm以上)
- 材質:車-ダクタイル鋳鉄 ※芯棒付 (Eリング用の溝加工はしていません) (150~200mmの芯棒はボルト・ナットになります)

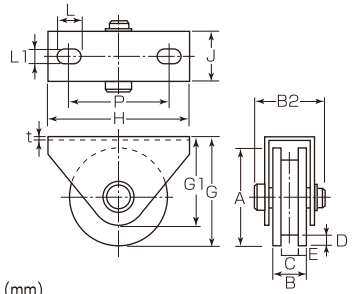


(mm)		コード番号	A(サイズ)	B	B1	C	D	E	F	製品自重	箱入数	甲入数	価格 (税込)
C-1100 200	200φ	50	58	15.0	20.0	7.0	24φ	7.00kg	1ヶ	2ヶ	60,130 (63,137)		
C-1100 150	150φ	43	48	13.5	18.0	7.7	20φ	3.30kg	1ヶ	4ヶ	27,630 (29,012)		
C-1100 120	120φ	28	32	7.0	11.0	4.8	16φ	1.30kg	1ヶ	20ヶ	9,100 (9,555)		
C-1100 100	105φ	28	32	7.0	11.0	4.8	16φ	1.10kg	1ヶ	20ヶ	8,130 (8,537)		
C-1100 900	90φ	26	29	7.0	9.0	4.6	13φ	0.84kg	1ヶ	20ヶ	6,050 (6,353)		
C-1100 750	75φ	26	29	7.0	8.5	4.5	13φ	0.53kg	1ヶ	20ヶ	3,880 (4,074)		
C-1100 600	60φ	26	30	7.0	8.0	5.7	13φ	0.35kg	1ヶ	40ヶ	3,190 (3,350)		
C-1100 500	50φ	20	25	5.0	6.0	4.7	13φ	0.20kg	1ヶ	40ヶ	2,800 (2,940)		

C-1350 MK 枠付重量車 (コ型)



- フラットバー用
- 特徴** 密閉防塵式、ダブルベアリング入 (75mm以上)
- 材質:車-ダクタイル鋳鉄 枠-鉄板 (3価クロムメッキ仕上)
- 50mm~120mmEリングにて芯棒固定 150・200mmナットにて芯棒固定



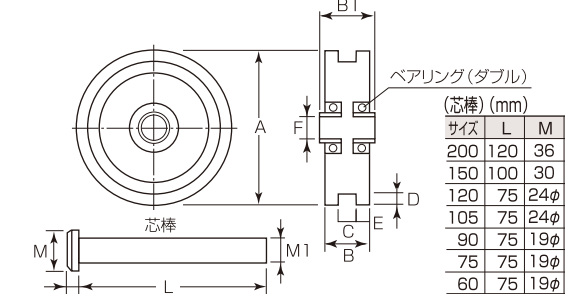
コード番号	サイズ	箱入数	甲入数	価格 (税込)
C-1350 200	200	1ヶ	2ヶ	68,250 (71,663)
C-1350 150	150	1ヶ	4ヶ	31,850 (33,443)
C-1350 120	120	1ヶ	16ヶ	10,600 (11,130)
C-1350 100	105	1ヶ	20ヶ	9,620 (10,101)
C-1350 900	90	1ヶ	20ヶ	6,500 (6,825)
C-1350 750	75	1ヶ	20ヶ	4,420 (4,641)
C-1350 600	60	1ヶ	30ヶ	3,580 (3,759)
C-1350 500	50	1ヶ	30ヶ	3,060 (3,213)

(mm)		A(サイズ)	B	B2	C	D	E	G	G1	H	J	L	L1	P	t	レール巾	耐重量2ヶ	製品自重	
200φ	50	105×M24	27.0	14	11.5	215.0	160	290	70.0	35	20	216	6.0	2,500kg	11.00kg	軌条レールφ25.4mm適用	2,500kg	11.00kg	
150φ	43	88×M20	27.0	10	8.0	165.0	137	250	60.0	35	20	185	6.0	2,000kg	6.00kg	軌条レールφ25.4mm適用	2,000kg	6.00kg	
120φ	28	50×15.9φ	14.0	8	7.0	125.5	93.5	145	39.5	15	11	115	3.2	1,000kg	2.00kg		1,000kg	2.00kg	
105φ	28	50×15.9φ	14.0	8	7.0	118.0	93.5	145	39.5	15	11	115	3.2	800kg	1.70kg		800kg	1.70kg	
90φ	26	46×12.9φ	10.5	8	7.8	95.5	76.5	120	37.0	15	11	94	3.2	700kg	1.27kg		700kg	1.27kg	
75φ	26	46×12.9φ	7.5	6	9.3	88.0	76.5	120	37.0	15	11	94	3.2	6	600kg	1.00kg		600kg	1.00kg
60φ	26	46×12.9φ	7.5	6	9.3	67.0	58	100	38.0	11φ丸穴	70	3.2	6	450kg	0.68kg		450kg	0.68kg	
50φ	20	41×12.9φ	7.5	5	6.3	64.0	60	100	33.0	11φ丸穴	70	3.2	6	350kg	0.50kg		350kg	0.50kg	

C-1450 MK 枠無重量車 (コ型)



- 特徴** 密閉防塵式、ダブルベアリング入 (75mm以上)
- 材質:ダクタイル鋳鉄 ※芯棒付 (Eリング用の溝加工はしていません) (150~200mmの芯棒はボルト・ナットになります)



(mm)		コード番号	A(サイズ)	B	B1	C	D	E	F	製品自重	箱入数	甲入数	価格 (税込)
C-1450 200	200φ	50	58	27.0	14	11.5	24φ	7.00kg	1ヶ	2ヶ	65,000 (68,250)		
C-1450 150	150φ	43	48	27.0	10	8.0	20φ	3.40kg	1ヶ	4ヶ	29,120 (30,576)		
C-1450 120	120φ	28	32	14.0	8	7.0	16φ	1.30kg	1ヶ	20ヶ	9,620 (10,101)		
C-1450 100	105φ	28	32	14.0	8	7.0	16φ	1.10kg	1ヶ	20ヶ	8,650 (9,083)		
C-1450 900	90φ	26	29	10.5	8	7.8	13φ	0.85kg	1ヶ	20ヶ	6,370 (6,689)		
C-1450 750	75φ	26	29	7.5	6	9.3	13φ	0.59kg	1ヶ	20ヶ	4,100 (4,305)		
C-1450 600	60φ	26	30	7.5	6	9.3	13φ	0.38kg	1ヶ	40ヶ	3,380 (3,549)		
C-1450 500	50φ	20	25	7.5	5	6.3	13φ	0.20kg	1ヶ	40ヶ	2,930 (3,077)		