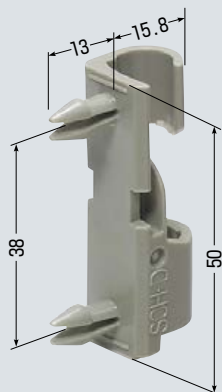


## ボルトクリップ (樹脂製)

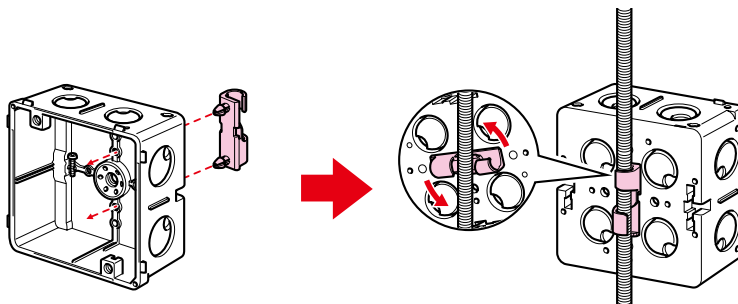
吊りボルト用

新商品



許容静荷重：20N(2kgf)

- 吊りボルトにボックスを取り付ける場合に使用します。
- ボックス、吊りボルトへの取り付けワンタッチ！



- ①ボルトクリップをボックス底面の穴に押し込み、取り付けます。
- ②ボルトクリップをまわしボルトに取り付けます。

品番	適合ボルト	適合ボックス	入数	標準価格
<b>SCH-D</b>	W3/8、W1/2、M10、M12	当社樹脂製埋込四角アウトレットボックス	20	34

※斜めボックス、断熱カバー付には使用できません。



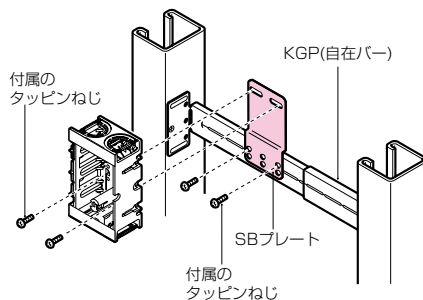
- 取り付け位置出しゲージ
- SBプレート(1枚)にタッピンねじ(呼び4×6)4コ付

SBプレートの使用により取り付け可能になるボックス種類	軽量間柱の背面側			開口軽量間柱の開口側		
	40	45	50	50	65	75
スライドボックス (36)	○	○		○		
スライドボックス(深型) (45)			○			
アウトレットボックス薄型+(平) (42.5)			○			
アウトレットボックス薄型+(塗代) (53)					○	
アウトレットボックス浅型+(平) (46.5)			○			

※上記表内の□部分は自在バーの適合です。  
※〈 〉内寸法は壁面からの取り付け位置(mm)です。

## 自在バー用 SBプレート

- 自在バーの適合に加え下記表内の○部分の組合せが取り付け可能になります。



- ①付属の取り付け位置出しゲージを使用し、取り付けボックスに合わせKGPを軽量間柱に取り付けます。
- ②SBプレートを付属のタッピンねじでKGPに取り付けます。
- ③ボックスを付属のタッピンねじでSBプレートに取り付けます。

※CD0-4Aを取り付ける場合は付属のタッピンねじでは固定できません。呼び4、長さは壁厚等に応じて選定してください。

品番	適合	入数	標準価格
<b>KGP-P40</b>	●自在バー(KGP-188・450・600)	10	180

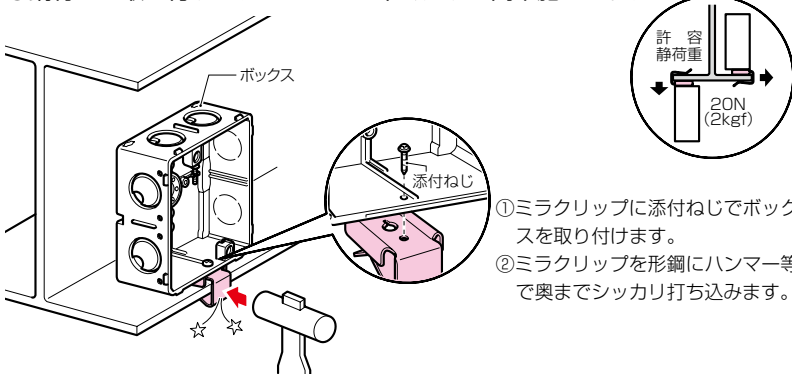
## ミラクリップ® (H・L形鋼用)

ジオメット処理  
「ジオメット」は  
NOFメタルコーティング株式会社の登録商標(®)です。

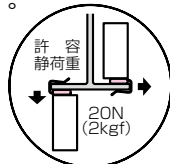


鋼材厚(8~12mm迄)

- H・L形鋼へのボックス等の取り付け(支持)が簡単にできます。
- 鋼材への取り付けは、ハンマーで叩くだけの簡単施工です。



- ①ミラクリップに添付ねじでボックスを取り付けます。
- ②ミラクリップを形鋼にハンマー等で奥までしっかり打ち込みます。



品番	適合ボックス	入数	標準価格
<b>MRK-BZ</b>	●埋込四角アウトレットボックス ●埋込スイッチボックス(1個用・2個用)	10	127