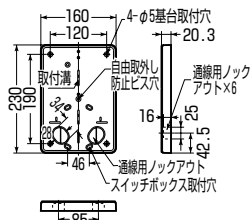


色見本は1100頁の電力量計ボックスをご参照ください。

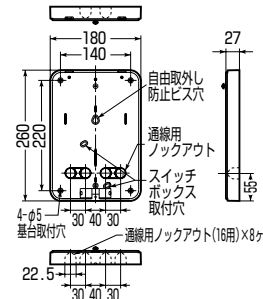
積算電力計・計器箱取付板

- ポールバンドに取り付けられます。**1119頁参照**
- BP-2U型は、ステンレスバンドでポール等に固定できるバンド通し穴(巾10mm)が設けてあります。

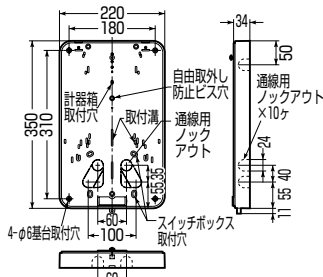
■BP-0型 (通線用ノックアウト×側面6ヶ)



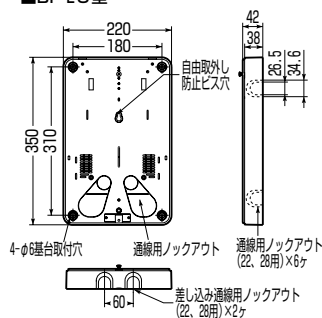
■BP-0L型



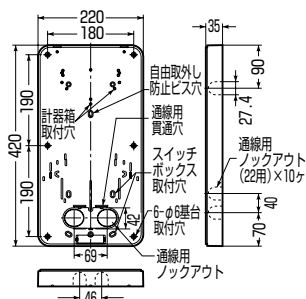
■BP-2型 (通線用ノックアウト×側面10ヶ)



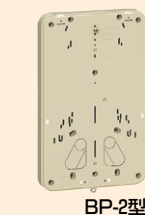
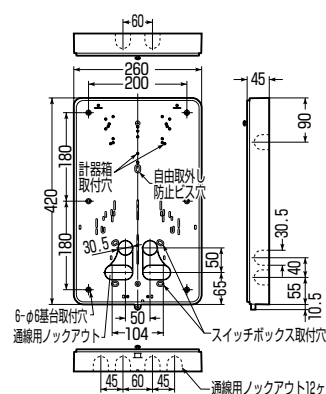
■BP-2U型



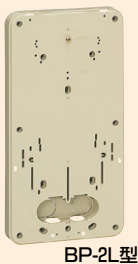
■BP-2L型



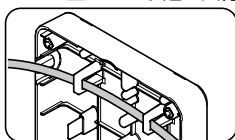
■BP-3型



※中部電力の120A電力量計は機種により取り付けられない場合があります。ご確認ください。



BP-2U型はバンド通し穴付



※印の計器箱は右図の様に取付板より、はみ出ます。

■電力管内により寸法規定がある場合があります。ご確認ください、最適寸法の取付板をご使用ください。

【注意】BP-2□型への電力量計120Aの取り付けは、メーカーによりノックアウトが異なる等、通線が困難な場合があります。

品 番					適合電力量計		適合計器箱			適用	入数	最小入数	標準価格	
ページ	ミルキーホワイト	グレー	ダークグレー	ライトブラウン	1φ2W	1φ(3φ)3W	単相(S)	単相大	三相(M)	三相(L)				
BP-0J	BP-0M	BP-0G	BP-0DG	BP-0LB	30A	-	○				1個用	10	1	860
BP-0LJ	BP-0LM	BP-0LG	BP-0LDG	BP-0LLB	30A	-					1個用	10	1	1,210
BP-2J	BP-2M	BP-2G	BP-2DG	BP-2LB	~120A	~120A	○	※	○		1個用	10	1	1,430
BP-2UJ	BP-2UM	BP-2UG	BP-2DUG	BP-2ULB	~120A	~120A	○	※	○		1個用	5	1	1,550
BP-2LJ	BP-2LM	BP-2LG	BP-2LDG	BP-2LLB	-	~120A			○		1個用	10	1	1,790
BP-3J	BP-3M	BP-3G	BP-3DG	BP-3LB	~120A	~120A	○	○	※	○	1個用	10	1	2,420