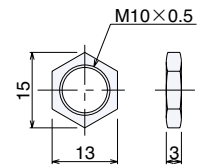
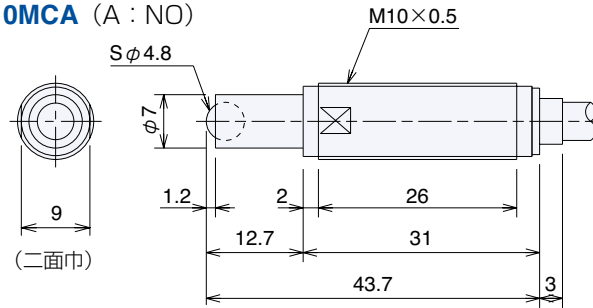


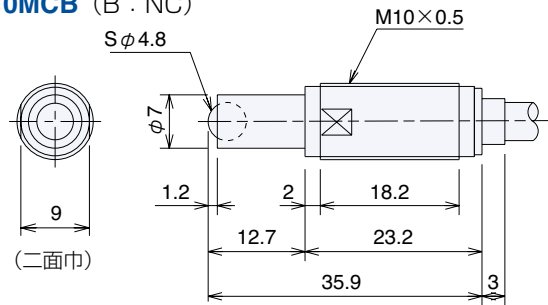
■外形寸法図

**P10MCA** (A : NO)

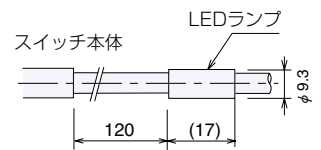


材質: BsBM  
処理: Niメッキ  
品番: S623

**P10MCB** (B : NC)



動作表示用LED (-L)



スイッチ本体

LEDランプ

120

(17)

φ9.3