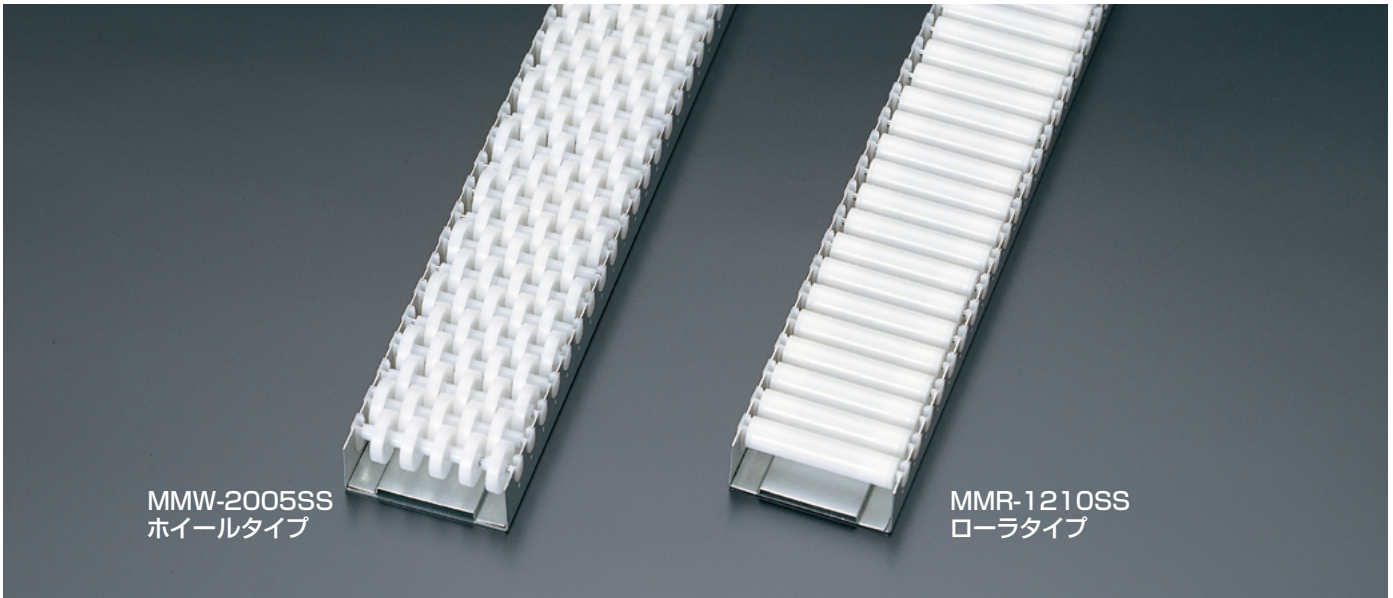
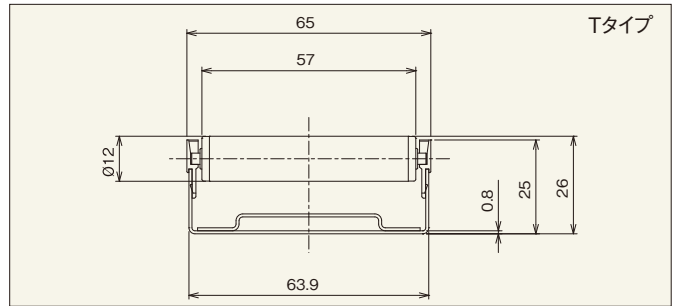
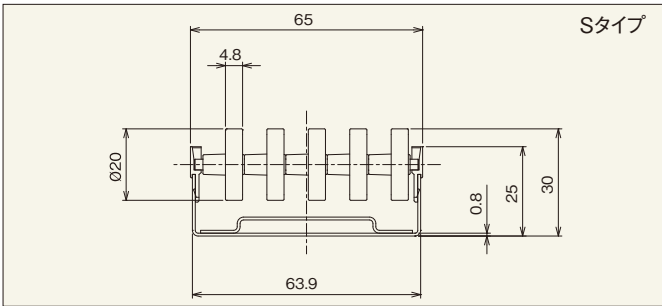


ミニミニホイール MMW・MMR



MMW-2005SS  
ホイールタイプ

MMR-1210SS  
ローラタイプ



MMW型

MMR型

(単位mm)

型式	ホイール寸法 外径×幅×軸穴×ボス D W d b	使用軸	フレーム形状 形状h×W1×W2×t	機高 H	全長 L	ローラ間隔 P	1列当りの 耐荷重(kg)	ホイール 材質	フレーム 材質	備考
MMW-2005SS	20×4.8×3.2×11.6	SS400 φ3×62.8L	□25×63.9×65×0.8	30	2,000	14	5	アセタール	亜鉛めっき鋼版	ホイール千鳥型
MMR-1210SS	12×57×3.2×58	SS400 φ3×62.8L	□25×63.9×65×0.8	26	2,000	14	5	アセタール	亜鉛めっき鋼版	ローラ型

※MMR型は、フレームからのローラ上面が1mmのため、段ボール等の底面形状が柔らかい搬送物の場合は、ホイールタイプ(MMW型)のご使用をおすすめいたします。  
 ※全長2,000Lの取り出し寸法は、ホイール・ローラタイプ共に端から13mm(両端)となります。  
 ※2,000L以下の寸法も製作いたしますので、お問い合わせください。

特長



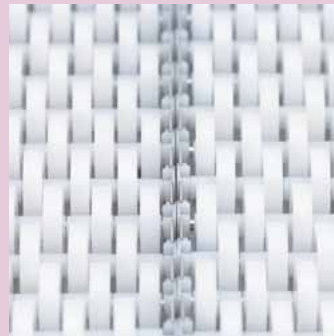
軸受部

ワンタッチでフレームに差し込むことができ、固定フックを外側から押すことにより、簡単にはずすことができます。



シャフト部

軸の段引き加工を施すことなく、ローラの落とし込みを可能としております。これにより、ローラの脱着(交換)をスムーズにしております。



ローラ部

コンベヤを並べた場合、ローラ(ホイール)間隔が8mmのため、巾広い並列搬送を可能としました。