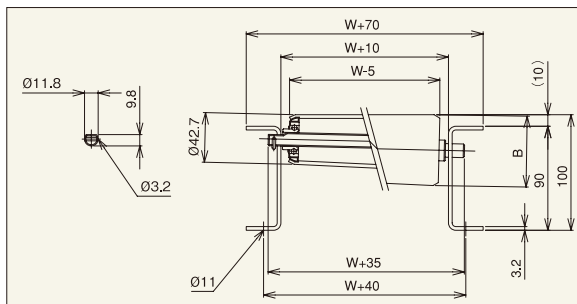


## S-TCN900



**【用途】**  
中軽荷重搬送用

**【製品の特徴】**

- 1) 内R900 (mm) 用で、角度90°です。
- 2) ローラ幅 (公称) は305W~790Wです。
- 3) ローラ小径側がφ42.7のタイプ

注記1.連結板 (コンベヤ間の連結部材) は、必要時別途指示をお願いします。

注記2.ローラ間隔 (P) は、相当ピッチ (P) になります。

### 機幅・ローラ強度・重量目安

| ローラ幅 (公称) W (mm) | 305       | 390   | 490   | 620   | 690   | 790   |
|------------------|-----------|-------|-------|-------|-------|-------|
| 機幅 W+70 (mm)     | 375       | 460   | 560   | 690   | 760   | 860   |
| ローラ小径側           | ローラ外径 (φ) | 42.7  | 42.7  | 42.7  | 42.7  | 42.7  |
|                  | 肉厚 (t)    | 3.2   | 3.2   | 3.1   | 3.1   | 3.1   |
| ローラ大径側B          | ローラ外径 (φ) | 56.8  | 61.3  | 66.4  | 71.3  | 80.0  |
|                  | 肉厚 (t)    | 2.1   | 2.1   | 2.1   | 2.1   | 2.0   |
| ローラ強度1本当り (kg)   | 117       | 87    | 68    | 56    | 48    | 42    |
| コンベヤ重量目安         | 75P       | 42.0  | 49.8  | 59.3  | 71.6  | 78.3  |
| 900R×90° (kg)    | 100P      | 35.7  | 42.0  | 49.6  | 59.6  | 65.0  |
| ローラ・軸付重量目安 (g)   |           | 1,259 | 1,562 | 1,932 | 2,414 | 2,675 |
|                  |           |       |       |       | 2,675 | 3,046 |

注記1.ローラ強度は当社の標準コンベヤ・標準軸仕様を基準に計算しております。お客様で軸・フレームをご用意される場合はご注意ください。

注記2.ご使用の状況 (衝撃の有無) により強度は変わります。表中の数値は目安値であり、保証値ではありません。

### ローラ単品仕様

| コンベヤ型式   | ローラ単体<br>型式 | ローラ寸法   |           |        | ローラ幅                       |            |                 |                 | フリーサイズ | ローラ仕様 |         | ベアリング仕様 |      |
|----------|-------------|---------|-----------|--------|----------------------------|------------|-----------------|-----------------|--------|-------|---------|---------|------|
|          |             | 小径側 (φ) | 大径側 B (φ) | 軸穴 (φ) | 標準ローラ幅 (公称) W              | 標準ローラ全長 BB | 製作可能<br>最短幅 (W) | 製作可能<br>最長幅 (W) |        | 材質    | 表面処理    | 小径側     | 大径側  |
| S-TCN900 | S-TCN900    | 42.7    | 上記        | 12.2   | 305・390・490<br>620・690・790 | W+8        | 305             | 790             | △      | STKM  | ユニクロめっき | プレス     | 削り出し |

※標準品として、フリーサイズのローラ幅製作できます。ローラ形状は異なります。

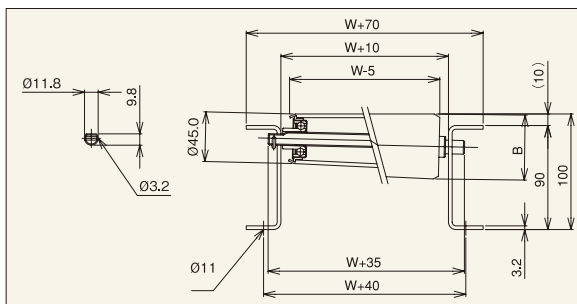
### 標準軸仕様

| 公称径 (実寸) × 肉厚 (φ) × (t) | 軸長 (mm) | 形状  | 加工            | 材質      | めっき |
|-------------------------|---------|-----|---------------|---------|-----|
| 12 (11.8) × 1.0         | W+35    | パイプ | 丸・半月<br>ヨコピン穴 | STKM11A | ×   |

### ローラコンベヤ仕様

| フレーム仕様        |      |       | カーブ  | 標準ローラ間隔    | 機高        | ローラ本数          |
|---------------|------|-------|------|------------|-----------|----------------|
| 高さ×幅×肉厚 I×K×t | 材質   | 表面処理  | 内R寸法 | ピッチ P      | (ローラ上面) H |                |
| [90×30×3.2]   | スチール | 焼付け塗装 | 900  | 75・100・150 | 100       | 23<br>18<br>12 |

## S-TC900



**【用途】**  
中軽荷重搬送用

**【製品の特徴】**

- 1) 内R900 (mm) 用で、角度90°です。
- 2) ローラ幅 (公称) は240W~620Wです。

注記1.連結板 (コンベヤ間の連結部材) は、必要時別途指示をお願いします。

注記2.ローラ間隔 (P) は、相当ピッチ (P) になります。

### 機幅・ローラ強度・重量目安

| ローラ幅 (公称) W (mm) | 240       | 305   | 390   | 490   | 620   |
|------------------|-----------|-------|-------|-------|-------|
| 機幅 W+70 (mm)     | 310       | 375   | 460   | 560   | 690   |
| ローラ小径側           | ローラ外径 (φ) | 45.0  | 45.0  | 45.0  | 45.0  |
|                  | 肉厚 (t)    | 3.2   | 3.2   | 3.2   | 3.2   |
| ローラ大径側B          | ローラ外径 (φ) | 57.0  | 60.0  | 64.5  | 69.5  |
|                  | 肉厚 (t)    | 2.2   | 2.2   | 2.1   | 2.1   |
| ローラ強度1本当り (kg)   | 179       | 139   | 108   | 85    | 67    |
| コンベヤ重量目安         | 75P       | 37.0  | 43.4  | 51.8  | 61.5  |
| 900R×90° (kg)    | 100P      | 31.7  | 36.8  | 43.5  | 51.4  |
| ローラ・軸付重量目安 (g)   |           | 1,072 | 1,321 | 1,649 | 2,030 |
|                  |           |       |       |       | 2,524 |

注記1.ローラ強度は当社の標準コンベヤ・標準軸仕様を基準に計算しております。お客様で軸・フレームをご用意される場合はご注意ください。

注記2.ご使用の状況 (衝撃の有無) により強度は変わります。表中の数値は目安値であり、保証値ではありません。

### ローラ単品仕様

| コンベヤ型式  | ローラ単体<br>型式 | ローラ寸法   |           |        | ローラ幅                   |            |                 |                 | フリーサイズ | ローラ仕様 |         | ベアリング仕様 |     |
|---------|-------------|---------|-----------|--------|------------------------|------------|-----------------|-----------------|--------|-------|---------|---------|-----|
|         |             | 小径側 (φ) | 大径側 B (φ) | 軸穴 (φ) | 標準ローラ幅 (公称) W          | 標準ローラ全長 BB | 製作可能<br>最短幅 (W) | 製作可能<br>最長幅 (W) |        | 材質    | 表面処理    | 小径側     | 大径側 |
| S-TC900 | S-TC900     | 45.0    | 上記        | 12.2   | 240・305・390<br>490・620 | W+8        | 240             | 620             | ○      | STKM  | ユニクロめっき | 削り出し    |     |

### 標準軸仕様

| 公称径 (実寸) × 肉厚 (φ) × (t) | 軸長 (mm) | 形状  | 加工            | 材質      | めっき |
|-------------------------|---------|-----|---------------|---------|-----|
| 12 (11.8) × 1.0         | W+35    | パイプ | 丸・半月<br>ヨコピン穴 | STKM11A | ×   |

### ローラコンベヤ仕様

| フレーム仕様        |      |       | カーブ  | 標準ローラ間隔    | 機高        | ローラ本数          |
|---------------|------|-------|------|------------|-----------|----------------|
| 高さ×幅×肉厚 I×K×t | 材質   | 表面処理  | 内R寸法 | ピッチ P      | (ローラ上面) H |                |
| [90×30×3.2]   | スチール | 焼付け塗装 | 900  | 75・100・150 | 100       | 23<br>18<br>12 |