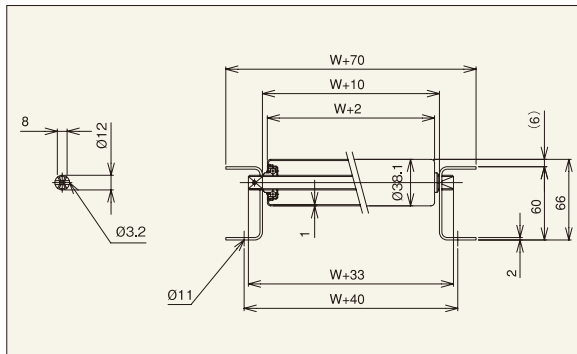


## SS-3810



※連結金具はオプションです。



**【用途】**

中軽荷重搬送用  
小物搬送に最適

**【製品の特徴】**

- 1) ローラ径φ38.1、ローラ間隔 最小P50です。
- 2) ローラ幅(公称)は90W~690Wの寸法が標準です。フリーサイズ(中間サイズ)は製作不可です。
- 3) プレスベアリング
- 4) [60型]フレーム

注記1.連結板(コンベヤ間の連結部材)は、必要時別途指示をお願いします。

注記2.ローラ間隔(P)が計算上割り切れない場合、相当ピッチ(P)になります。



**機幅・ローラ強度・重量目安**

ローラ幅(公称)W (mm)	90	150	240	305	390	490	620	690
機幅 W+70 (mm)	160	220	310	375	460	560	690	760
ローラ強度1本当り(kg)	85	85	85	70	65	55	50	40
コンベヤ重量目安	50P	21.5	25.4	32.9	37.9	44.4	52.0	61.9
	75P	18.0	20.8	25.9	29.3	33.8	39.0	45.8
3,000L(kg)								
ローラ・軸付重量目安(g)	174	235	353	431	533	653	809	893

注記1.ローラ強度は当社の標準コンベヤ・標準軸仕様を基準に計算しております。お客様で軸・フレームをご用意される場合はご注意ください。  
注記2.ご使用の状況(衝撃の有無)により強度は変わります。表中の数値は目安値であり、保証値ではありません。

**ローラ単品仕様**

コンベヤ型式	ローラ単体 型式	ローラ寸法			ローラ幅				ローラ仕様			ベアリング
		外径(φ)	肉厚(t)	軸穴(φ)	標準ローラ幅(公称)W	標準ローラ全長BB	製作可能		フリーサイズ	材質	表面処理	
SS-3810	SS-3810	38.1	1.0	12.2	90・150・240・305 390・490・620・690	W+8	90	690	×	SUS304	#400研磨	プレス

(単位:mm)

**標準軸仕様**

標準軸仕様				
公称径(実寸)×肉厚(φ)	軸長(mm)	形状	加工	材質
12×1.0	W+33	パイプ	両ツブシ	SUS304

**ローラコンベヤ仕様**

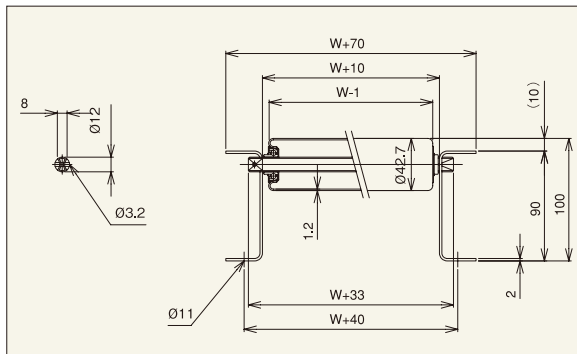
フレーム仕様			標準機長製作範囲				標準ローラ間隔	機高	
高さ×幅×肉厚 I×K×t	材質	表面処理	機長L				カーブ内R900	ピッチP	(ローラ上面)H
			1,000	1,500	2,000	3,000			
[60×30×2.0]	SUS304	2B材	○	○	○	○	○	50・75・100	66

(単位:mm)

## SS-4212



※連結金具はオプションです。



**【用途】**

中軽荷重搬送用  
小物搬送に最適

**【製品の特徴】**

- 1) ローラ径φ42.7、ローラ間隔 最小P50です。
- 2) ローラ幅(公称)は90W~790Wの寸法が標準です。フリーサイズ(中間サイズ)は製作不可です。
- 3) プレスベアリング
- 4) [90型]フレーム

注記1.連結板(コンベヤ間の連結部材)は、必要時別途指示をお願いします。

注記2.ローラ間隔(P)が計算上割り切れない場合、相当ピッチ(P)になります。



**機幅・ローラ強度・重量目安**

ローラ幅(公称)W (mm)	90	150	240	305	390	490	620	690	790
機幅 W+70 (mm)	160	220	310	375	460	560	690	760	860
ローラ強度1本当り(kg)	135	135	135	110	90	70	60	50	45
コンベヤ重量目安	50P	30.1	35.9	44.4	50.6	58.7	68.3	80.6	87.3
	75P	24.7	28.7	34.5	38.7	44.3	50.8	59.2	63.8
3,000L(kg)									
ローラ・軸付重量目安(g)	271	362	498	597	725	877	1,074	1,180	1,331

注記1.ローラ強度は当社の標準コンベヤ・標準軸仕様を基準に計算しております。お客様で軸・フレームをご用意される場合はご注意ください。  
注記2.ご使用の状況(衝撃の有無)により強度は変わります。表中の数値は目安値であり、保証値ではありません。

**ローラ単品仕様**

コンベヤ型式	ローラ単体 型式	ローラ寸法			ローラ幅				ローラ仕様			ベアリング
		外径(φ)	肉厚(t)	軸穴(φ)	標準ローラ幅(公称)W	標準ローラ全長BB	製作可能		フリーサイズ	材質	表面処理	
SS-4212	SS-4212	42.7	1.2	12.2	90・150・240 305・390・490 620・690・790	W+8	90	790	×	SUS304	#400研磨	プレス

(単位:mm)

**標準軸仕様**

標準軸仕様				
公称径(実寸)×肉厚(φ)	軸長(mm)	形状	加工	材質
12×1.2	W+33	パイプ	両ツブシ	SUS304

**ローラコンベヤ仕様**

フレーム仕様			標準機長製作範囲				標準ローラ間隔	機高	
高さ×幅×肉厚 I×K×t	材質	表面処理	機長L				カーブ内R900	ピッチP	(ローラ上面)H
			1,000	1,500	2,000	3,000			
[90×30×2.0]	SUS304	2B材	○	○	○	○	○	50・75 100・150	100

(単位:mm)