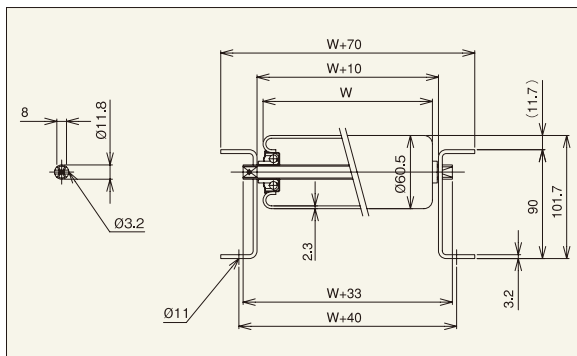


# S-6023P



※連結金具はオプションです。



**【用途】**

中荷重搬送用

**【製品の特徴】**

- 1) ローラ径φ60.5 肉厚t2.3、ローラ間隔 最小P75です。
  - 2) ローラ幅(公称)は90W~990Wの寸寸が標準です。  
フリーサイズ(中間サイズ)は製作不可です。
  - 3) プレスベアリング、安価タイプ
  - 4) [90型]フレーム
- 注記1.連結板(コンベヤ間の連結部材)は、必要時別途指示をお願いします。  
注記2.ローラ間隔(P)が計算上割り切れない場合、相当ピッチ(P)になります。



**機幅・ローラ強度・重量目安**

ローラ幅(公称)W(mm)	90	150	240	305	390	490	620	690	790	890	990
機幅 W+70(mm)	160	220	310	375	460	560	690	760	860	960	1,060
ローラ強度1本当り(kg)	185	185	175	170	155	130	110	90	80	75	65
コンベヤ重量目安	75P	41.0	49.8	63.1	72.2	85.2	100.0	119.1	129.5	144.2	158.9
	3,000L(kg)	100P	36.1	42.8	52.8	60.1	69.6	80.8	95.3	103.1	114.3
ローラ・軸付重量目安(g)	491	706	1,027	1,260	1,564	1,921	2,386	2,636	2,993	3,351	3,708

注記1.ローラ強度は当社の標準コンベヤ・標準軸仕様を基準に計算しております。お客様で軸・フレームをご用意される場合はご注意ください。  
注記2.ご使用の状況(衝撃の有無)により強度は変わります。表中の数値は目安値であり、保証値ではありません。

**ローラ単品仕様**

コンベヤ型式	ローラ単体	ローラ寸法			ローラ幅				フリーサイズ	ローラ仕様		ベアリング
	型式	外径(φ)	肉厚(t)	軸穴(φ)	標準ローラ幅(公称)W	標準ローラ全長BB	製作可能			材質	表面処理	
S-6023P	S-6023P	60.5	2.3	12.2	90・150・240・305 390・490・620・690 790・890・990	W+8	90	990	×	STKM	溶融亜鉛めっき	プレス

**標準軸仕様**

公称径(実寸)×肉厚(φ)	軸長(mm)	形状	加工	材質	めっき
12(11.8)×1.0	W+33	パイプ	両ツブシ	STKM11A	×

**ローラコンベヤ仕様**

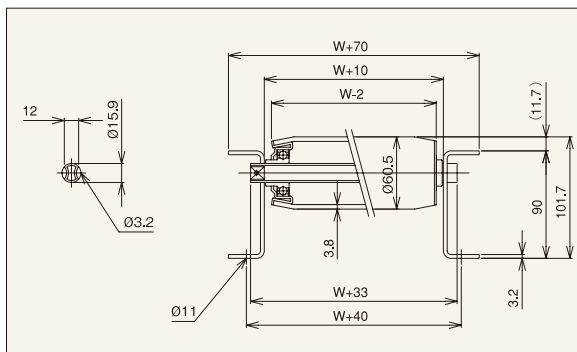
フレーム仕様			標準機長製作範囲				標準ローラ間隔	機高
高さ×幅×肉厚 I×K×t	材質	表面処理	機長L				カーブ内R900	ピッチP(ローラ上面)H
[90×30×3.2] ([90×30×2.3])	スチール	焼付塗装	1,000	1,500	2,000	3,000	75・100 150・200	101.7

※標準フレームの肉厚はt3.2です。t2.3の製作希望の場合、ご指定をお願いします。

# S-6038N



※連結金具はオプションです。



**【用途】**

中重荷搬送用

**【製品の特徴】**

- 1) ローラ径φ60.5 肉厚t3.8、めっき付、ローラ間隔 最小P75です。
  - 2) ローラ幅(公称)は90W~990Wの寸寸が標準です。  
フリーサイズも製作可能です。
  - 3) 削り出しベアリング、高品質タイプ
  - 4) [90型]フレーム
- 注記1.連結板(コンベヤ間の連結部材)は、必要時別途指示をお願いします。  
注記2.ローラ間隔(P)が計算上割り切れない場合、相当ピッチ(P)になります。



**機幅・ローラ強度・重量目安**

ローラ幅(公称)W(mm)	90	150	240	305	390	490	620	690	790	890	990
機幅 W+70(mm)	160	220	310	375	460	560	690	760	860	960	1,060
ローラ強度1本当り(kg)	400	400	360	300	230	180	140	130	110	100	90
コンベヤ重量目安	75P	53.2	67.6	89.1	104.7	125.0	149.0	180.1	196.4	220.7	244.7
	3,000L(kg)	100P	45.3	56.1	72.3	84.1	99.5	117.5	141.0	153.4	171.7
ローラ・軸付重量目安(g)	799	1,152	1,680	2,062	2,562	3,149	3,912	4,314	4,910	5,498	6,085

注記1.ローラ強度は当社の標準コンベヤ・標準軸仕様を基準に計算しております。お客様で軸・フレームをご用意される場合はご注意ください。  
注記2.ご使用の状況(衝撃の有無)により強度は変わります。表中の数値は目安値であり、保証値ではありません。

**ローラ単品仕様**

コンベヤ型式	ローラ単体	ローラ寸法			ローラ幅				フリーサイズ	ローラ仕様		ベアリング
	型式	外径(φ)	肉厚(t)	軸穴(φ)	標準ローラ幅(公称)W	標準ローラ全長BB	製作可能			材質	表面処理	
S-6038N	S-6038N-16	60.5	3.8	16.2	90・150・240・305 390・490・620・690 790・890・990	W+8	90	990	○	STKM	溶融亜鉛めっき	削り出し

**標準軸仕様**

公称径(実寸)×肉厚(φ)	軸長(mm)	形状	加工	材質	めっき
16(15.9)×1.6	W+33	パイプ	片ツブシ	STKM11A	×

**ローラコンベヤ仕様**

フレーム仕様			標準機長製作範囲				標準ローラ間隔	機高
高さ×幅×肉厚 I×K×t	材質	表面処理	機長L				カーブ内R900	ピッチP(ローラ上面)H
[90×30×3.2] ([90×30×4.5])	スチール	焼付塗装	1,000	1,500	2,000	3,000	75・100 150・200	101.7

※標準フレームの肉厚はt3.2です。t4.5の製作希望の場合、ご指定をお願いします。