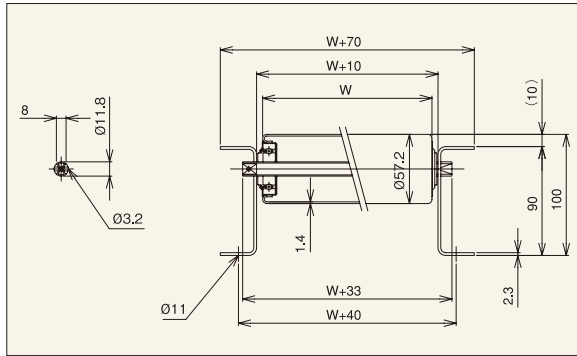


S-5714P



※連結金具はオプションです。



【用途】

中荷重搬送用

【製品の特徴】

- 1) ロール径φ57.2、ロール間隔 最小P75です。
- 2) ロール幅(公称)は90W~990Wの寸法が標準です。フリーサイズ(中間サイズ)は製作不可です。
- 3) 中荷重搬送用で最も汎用性に富んだタイプ。
- 4) プレスベアリング、安価タイプ、φ57で売れ筋商品
- 5) [90型]フレーム

注記1.連結板(コンベヤ間の連結部材)は、必要時別途指示をお願いします。

注記2.ロール間隔(P)が計算上割り切れな場合、相当ピッチ(P)になります。

機幅・ロール強度・重量目安

ロール幅(公称) W (mm)	90	150	240	305	390	490	620	690	790	890	990	
機幅 W+70 (mm)	160	220	310	375	460	560	690	760	860	960	1,060	
ロール強度1本当り(kg)	175	170	155	130	110	90	70	65	55	45	40	
コンベヤ重量目安	75P	29.6	35.1	41.0	49.3	57.1	66.3	78.3	84.7	93.9	103.1	112.3
	100P	26.1	30.3	34.9	41.2	47.1	54.1	63.3	68.2	75.2	82.2	89.2
ロール・軸付重量目安(g)	345	476	614	815	1,001	1,219	1,504	1,657	1,876	2,095	2,313	

注記1.ロール強度は当社の標準コンベヤ・標準軸仕様を基準に計算しております。お客様で軸・フレームをご用意される場合はご注意ください。
注記2.ご使用の状況(衝撃の有無)により強度は変わります。表中の数値は目安値であり、保証値ではありません。

ロール単品仕様

コンベヤ型式	ロール単体 型式	ロール寸法			ロール幅				ロール仕様			ベアリング
		外径(φ)	肉厚(t)	軸穴(φ)	標準ロール幅(公称) W	標準ロール全長 BB	製作可能 最短幅(W) 最長幅(W)		フリーサイズ	材質	表面処理	
S-5714P	S-5714P	57.2	1.4	12.2	90・150・240・305 390・490・620・690 790・890・990	W+8	90	990	×	STKM11A-S	溶融亜鉛めっき	プレス

標準軸仕様

標準軸仕様					
公称径(実寸)×肉厚(φ)	軸長(mm)	形状	加工	材質	めっき
12(11.8)×1.0	W+33	パイプ	両ツブシ	STKM11A	×

ロールコンベヤ仕様

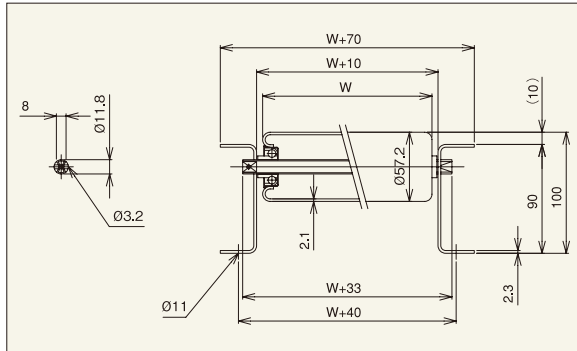
フレーム仕様			標準機長製作範囲				標準ロール間隔	機高	
高さ×幅×肉厚 I×K×t	材質	表面処理	機長 L				カーブ内R900	ピッチ P	ロール上面 H
			1,000	1,500	2,000	3,000			
[90×30×2.3] ([90×30×3.2])	スチール	焼付塗装	○	○	○	○	○	75・100・150	100

※標準フレームの肉厚は12.3です。13.2の製作希望の場合、ご指定をお願いします。

S-5721P



※連結金具はオプションです。



【用途】

中荷重搬送用

【製品の特徴】

- 1) ロール径φ57.2 肉厚t2.1、耐衝撃性アップ、ロール間隔 最小P75です。
- 2) ロール幅(公称)は90W~990Wの寸法が標準です。フリーサイズ(中間サイズ)は製作不可です。
- 3) プレスベアリング、安価タイプ
- 4) [90型]フレーム

注記1.連結板(コンベヤ間の連結部材)は、必要時別途指示をお願いします。

注記2.ロール間隔(P)が計算上割り切れな場合、相当ピッチ(P)になります。

機幅・ロール強度・重量目安

ロール幅(公称) W (mm)	90	150	240	305	390	490	620	690	790	890	990	
機幅 W+70 (mm)	160	220	310	375	460	560	690	760	860	960	1,060	
ロール強度1本当り(kg)	180	180	165	140	120	100	75	70	60	50	45	
コンベヤ重量目安	75P	34.2	41.9	53.5	61.9	72.8	85.7	102.4	111.5	124.4	137.2	150.1
	100P	29.6	35.5	44.3	50.6	58.9	68.7	81.4	88.2	98.0	107.8	117.6
ロール・軸付重量目安(g)	460	647	927	1,129	1,393	1,704	2,108	2,325	2,637	2,948	3,259	

注記1.ロール強度は当社の標準コンベヤ・標準軸仕様を基準に計算しております。お客様で軸・フレームをご用意される場合はご注意ください。
注記2.ご使用の状況(衝撃の有無)により強度は変わります。表中の数値は目安値であり、保証値ではありません。

ロール単品仕様

コンベヤ型式	ロール単体 型式	ロール寸法			ロール幅				ロール仕様			ベアリング
		外径(φ)	肉厚(t)	軸穴(φ)	標準ロール幅(公称) W	標準ロール全長 BB	製作可能 最短幅(W) 最長幅(W)		フリーサイズ	材質	表面処理	
S-5721P	S-5721P	57.2	2.1	12.2	90・150・240・305 390・490・620・690 790・890・990	W+8	90	990	×	STKM	溶融亜鉛めっき	プレス

標準軸仕様

標準軸仕様					
公称径(実寸)×肉厚(φ)	軸長(mm)	形状	加工	材質	めっき
12(11.8)×1.0	W+33	パイプ	両ツブシ	STKM11A	×

ロールコンベヤ仕様

フレーム仕様			標準機長製作範囲				標準ロール間隔	機高	
高さ×幅×肉厚 I×K×t	材質	表面処理	機長 L				カーブ内R900	ピッチ P	ロール上面 H
			1,000	1,500	2,000	3,000			
[90×30×2.3] ([90×30×3.2])	スチール	焼付塗装	○	○	○	○	○	75・100・150	100

※標準フレームの肉厚は12.3です。13.2の製作希望の場合、ご指定をお願いします。