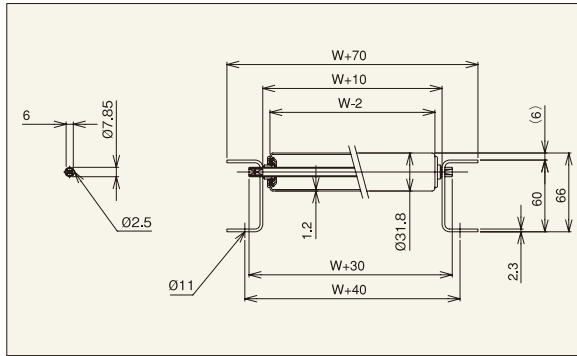


S-3212P



【用途】

軽荷重搬送用
小物搬送に最適

【製品の特徴】

- 1) ロール径φ31.8、ロール間隔 最小P50です。
- 2) ロール幅(公称)は90W~620Wの寸法が標準です。フリーサイズ(中間サイズ)は製作不可です。
- 3) プレスベアリング、安価タイプ
- 4) [60型]フレーム

注記1.連結板(コンベヤ間の連結部材)は、必要時別途指示をお願いします。

注記2.50P以下の軸止めは、針金止めになります。

注記3.ロール間隔(P)が計算上割り切れない場合、相当ピッチ(P)になります。



機幅・ロール強度・重量目安

ロール幅(公称) W (mm)	90	150	240	305	390	490	620
機幅 W+70 (mm)	160	220	310	375	460	560	690
ロール強度1本当り(kg)	60	55	45	35	25	15	10
コンベヤ重量目安	50P	20.8	25.3	30.9	35.3	41.0	47.7
	75P	18.1	21.2	25.0	28.0	32.0	36.6
ロール・軸付重量目安(g)	138	208	295	363	451	556	692

注記1.ロール強度は当社の標準コンベヤ・標準軸仕様を基準に計算しております。お客様で軸・フレームをご用意される場合はご注意ください。
注記2.ご使用の状況(衝撃の有無)により強度は変わります。表中の数値は目安値であり、保証値ではありません。

ロール単品仕様

コンベヤ型式	ロール単体 型式	ロール寸法			ロール幅				ロール仕様			ベアリング
		外径(φ)	肉厚(t)	軸穴(φ)	標準ロール幅(公称) W	標準ロール全長 BB	製作可能 最短幅(W) 最長幅(W)		フリーサイズ	材質	表面処理	
S-3212P	S-3212P	31.8	1.2	8.2	90・150・240・305 390・490・620	W+8	90	620	×	STKM	溶融亜鉛めっき	プレス

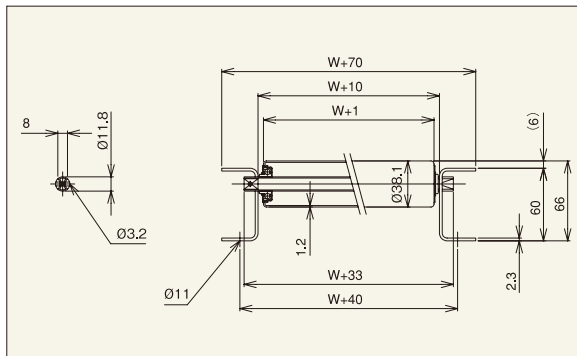
標準軸仕様

標準軸仕様					
公称径(実寸)×肉厚(φ)×(t)	軸長(mm)	形状	加工	材質	めっき
8(7.85)×0.8	W+30	パイプ	両ツブシ	STKM11A	×

ロールコンベヤ仕様

フレーム仕様			標準機長製作範囲				標準ロール間隔	機高	
高さ×幅×肉厚 I×K×t	材質	表面処理	機長 L				カーブ内R900	ピッチ P	ロール上面 H
			1,000	1,500	2,000	3,000			
[60×30×2.3]	スチール	焼付塗装	○	○	○	○	○	50・75・100	66

S-3812P



【用途】

中軽荷重搬送用
小物搬送に最適

【製品の特徴】

- 1) ロール径φ38.1、ロール間隔 最小P50です。
- 2) ロール幅(公称)は90W~690Wの寸法が標準です。フリーサイズ(中間サイズ)は製作不可です。
- 3) プレスベアリング、安価タイプ
- 4) [60型]フレーム

注記1.連結板(コンベヤ間の連結部材)は、必要時別途指示をお願いします。

注記2.ロール間隔(P)が計算上割り切れない場合、相当ピッチ(P)になります。



機幅・ロール強度・重量目安

ロール幅(公称) W (mm)	90	150	240	305	390	490	620	690
機幅 W+70 (mm)	160	220	310	375	460	560	690	760
ロール強度1本当り(kg)	80	80	80	70	65	50	45	35
コンベヤ重量目安	50P	23.9	29.1	36.8	42.4	49.7	58.3	75.5
	75P	20.2	23.7	29.0	32.8	37.8	43.6	55.4
ロール・軸付重量目安(g)	191	272	395	483	598	733	910	1,005

注記1.ロール強度は当社の標準コンベヤ・標準軸仕様を基準に計算しております。お客様で軸・フレームをご用意される場合はご注意ください。
注記2.ご使用の状況(衝撃の有無)により強度は変わります。表中の数値は目安値であり、保証値ではありません。

ロール単品仕様

コンベヤ型式	ロール単体 型式	ロール寸法			ロール幅				ロール仕様			ベアリング
		外径(φ)	肉厚(t)	軸穴(φ)	標準ロール幅(公称) W	標準ロール全長 BB	製作可能 最短幅(W) 最長幅(W)		フリーサイズ	材質	表面処理	
S-3812P	S-3812P	38.1	1.2	12.2	90・150・240・305 390・490・620・690	W+8	90	690	×	STKM11A	溶融亜鉛めっき	プレス

標準軸仕様

標準軸仕様					
公称径(実寸)×肉厚(φ)×(t)	軸長(mm)	形状	加工	材質	めっき
12(11.8)×1.0	W+33	パイプ	両ツブシ	STKM11A	×

ロールコンベヤ仕様

フレーム仕様			標準機長製作範囲				標準ロール間隔	機高	
高さ×幅×肉厚 I×K×t	材質	表面処理	機長 L				カーブ内R900	ピッチ P	ロール上面 H
			1,000	1,500	2,000	3,000			
[60×30×2.3]	スチール	焼付塗装	○	○	○	○	○	50・75・100	66