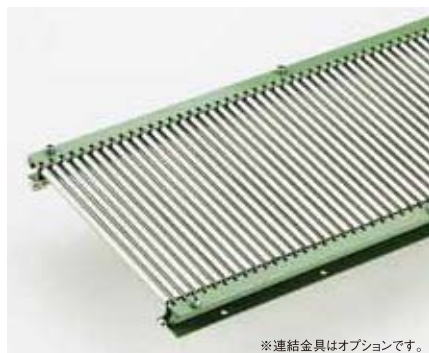
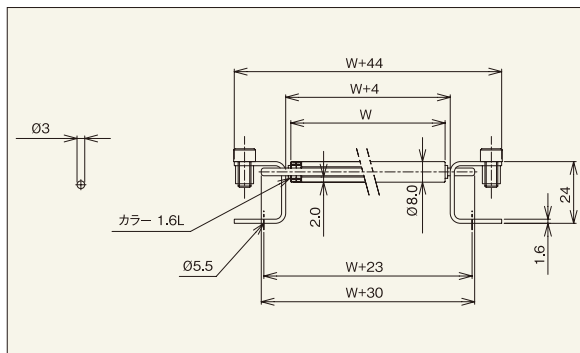


スチール製 ローラコンベヤ Mシリーズ

RB-0820



※連結金具はオプションです。



【用途】

軽荷重搬送用
小物部品搬送に最適

【製品の特徴】

- 1) スチール製ローラでは、最小径φ8.0、ローラ間隔 P10です。
 - 2) ローラ幅（公称）は50W～200Wの50mmとびが標準です。
 - 3) 規格ベアリングで、高耐久
- 注記1.連結板（コンベヤ間の連結部材）は、必要時別途指示をお願いします。
注記2.軸止めは、針金止めになります。



機幅・ローラ強度・重量目安

ローラ幅（公称）W（mm）	50	100	150	200
機幅 W+44（mm）	94	144	194	244
ローラ強度1本当たり（kg）	10	10	6	5
コンベヤ重量目安 1,000L（kg） 10P	4.2	6.0	7.8	9.6
ローラ・軸付重量目安（g）	18	35	53	69

注記1.ローラ強度は当社の標準コンベヤ・標準軸仕様を基準に計算しております。お客様で軸・フレームをご用意される場合はご注意ください。
注記2.ご使用の状況（衝撃の有無）により強度は変わります。表中の数値は目安値であり、保証値ではありません。

ローラ単品仕様

（単位:mm）

コンベヤ型式	ローラ単体	ローラ寸法			ローラ幅			ローラ仕様		ベアリング	
	型式	外径（φ）	肉厚（t）	軸穴（φ）	標準ローラ幅（公称）W	標準ローラ全長 BB	製作可能 最短幅（W） 最長幅（W）	フリーサイズ	材質	表面処理	仕様
RB-0820	RB-0820	8.0	2.0	3.0	50～200	W+3	50 200	50とび	STKM	三価クロームめっき	3006ZZ

標準軸仕様

標準軸仕様					
公称径（実寸）	軸長（mm）	形状	加工	材質	めっき
3.0	W+23	丸棒	切りっぱなし	SS400	×

ローラコンベヤ仕様

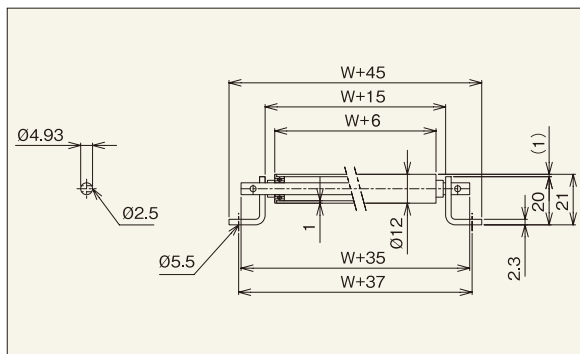
（単位:mm）

フレーム仕様			標準機長製作範囲				標準ローラ間隔	機高
高さ×幅×肉厚 I×K×t	材質	表面処理	機長 L				カーブ 内R900	ピッチ P （ローラ上面） H
[24×20×1.6]	スチール	焼付塗装	500	1,000	1,500	2,000	×	10

HG-R1210A



※連結金具はオプションです。



【用途】

軽荷重搬送用
小物部品搬送に最適

【製品の特徴】

- 1) ローラ径φ12.0、ローラ間隔 最小P15です。
- 2) ローラ幅（公称）は100W～400Wの50mmとびが標準です。フリーサイズも製作可能です。
- 3) 削り出しベアリングで高品質
- 4) ローラ径φ12の中で売れ筋商品

注記1.連結板（コンベヤ間の連結部材）は、必要時別途指示をお願いします。
ローラ間隔がP15の場合、連結板は取り付けできません。
注記2.軸止めは、針金止めになります。
注記3.ローラ間隔（P）が計算上割り切れない場合、相当ピッチ（P）になります。



機幅・ローラ強度・重量目安

ローラ幅（公称）W（mm）	100	200	300	400
機幅 W+45（mm）	145	245	345	445
ローラ強度1本当たり（kg）	41	26	17	13
コンベヤ重量目安				
15P	4.6	7.4	10.2	13
1,000L（kg） 20P	3.8	5.9	8.0	10.1
ローラ・軸付重量目安（g）	30	53	76	99

注記1.ローラ強度は当社の標準コンベヤ・標準軸仕様を基準に計算しております。お客様で軸・フレームをご用意される場合はご注意ください。
注記2.ご使用の状況（衝撃の有無）により強度は変わります。表中の数値は目安値であり、保証値ではありません。

ローラ単品仕様

（単位:mm）

コンベヤ型式	ローラ単体	ローラ寸法			ローラ幅			ローラ仕様		ベアリング	
	型式	外径（φ）	肉厚（t）	軸穴（φ）	標準ローラ幅（公称）W	標準ローラ全長 BB	製作可能 最短幅（W） 最長幅（W）	フリーサイズ	材質	表面処理	仕様
HG-R1210A	HG-R1210A	12.0	1.0	5.2	100～400	W+13	40 500	○	STKM	三価クロームめっき	削り出し

標準軸仕様

標準軸仕様					
公称径（実寸）	軸長（mm）	形状	加工	材質	めっき
5（4.93）	W+35	丸棒	両ピン	SS400	×

ローラコンベヤ仕様

（単位:mm）

フレーム仕様			標準機長製作範囲				標準ローラ間隔	機高
高さ×幅×肉厚 I×K×t	材質	表面処理	機長 L				カーブ 内R900	ピッチ P （ローラ上面） H
L20×15×2.3	スチール	焼付塗装	500	1,000	1,500	2,000	×	15・20 25・30