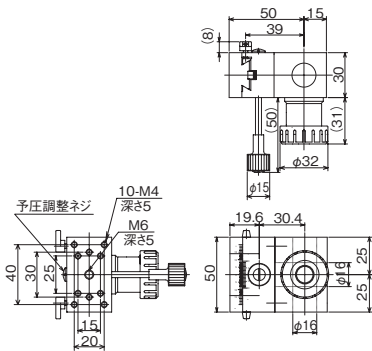
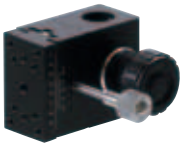


空中での位置決めを、安定かつスムーズに

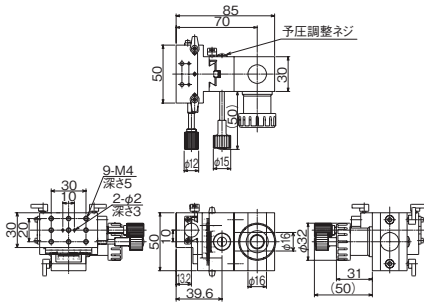
Secure and smooth air positioning

支柱締め付けブロック式 Support tightening block type

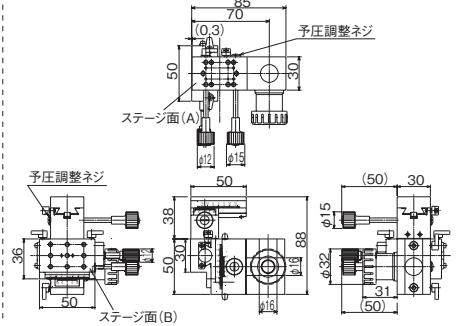
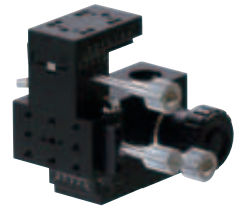
PS-1BC (一軸) (single axis)



PS-2BC (二軸) (double axis)

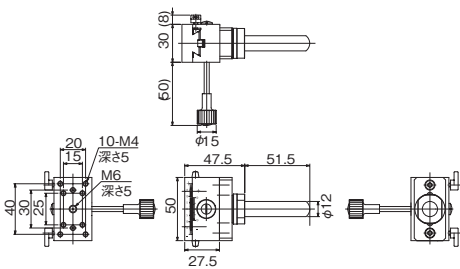
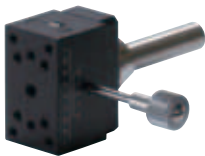


PS-3BC (三軸) (triple axis)

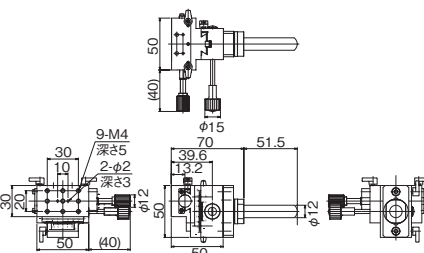
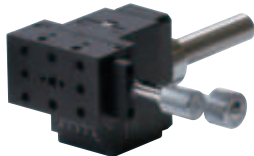


支柱式 Support type

PS-1SF (一軸) (single axis)



PS-2SF (二軸) (double axis)



PS-3SF (三軸) (triple axis)

