

PRECISION BENCH DRILL

高速精密マイクロボール盤

1mm以下の穴あけに!!
超硬マイクロドリルに
最適です!!

BD

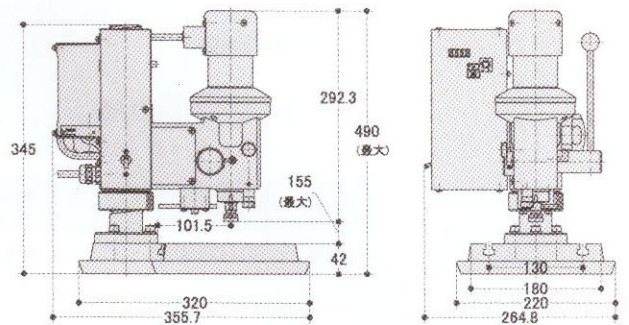
高速精密マイクロボール盤

高速精密マイクロボール盤

BDM-660

- 専用電源を本体に組込んだ省スペース設計。
- 初めての方でも0.3mmの穴あけが出来る高精度仕様。
- ストレートドリル用として (BDM-630)、ルーマー型ドリル用として (BDM-660) があります。
- スピンドルユニットとしても販売します。(機械装着スピンドルEL-32・P45)
(その他のオプション:単相200V仕様、コラムかさ上げなどがあります。お問い合わせ下さい。)

BDM-660



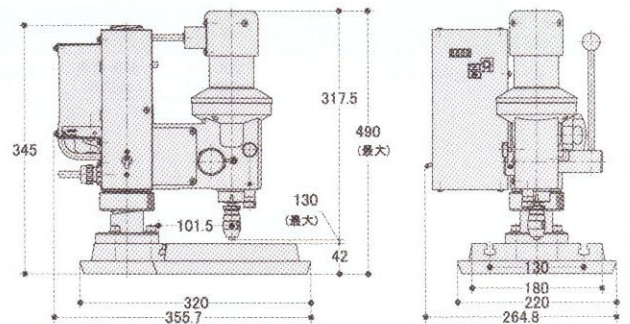
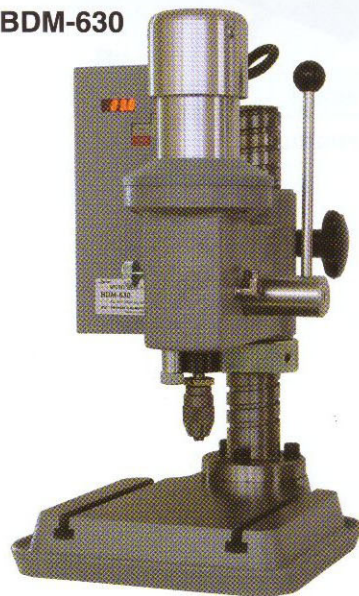
■仕様 (標準付属コロレット3.0mm)

品番	チャック能力 mm	主軸回転数 min ⁻¹	電源	定格入力 KVA	重量 kg
BDM-660	1.0~6.0	4,600~23,000	3相200V 50/60Hz	1	22.8

BDM-660用オプションコロレットサイズ 1.0、1.5、2.0、2.5、3.175、4.0、5.0、5.5、6.0mm

BDM-630

BDM-630



■仕様 (キーレスチャック)

品番	チャック能力 mm	主軸回転数 min ⁻¹	電源	定格入力 KVA	重量 kg
BDM-630	0.3~3.175	4,600~23,000	3相200V 50/60Hz	1	22.8