

エアブリーザー KRM-AB型

RoHS適合品

製品説明と特徴

- オイルキャップA型の特徴を更に向上させた本体と、機能性を持たせたカバーにより構成しています。
- 本体とカバーの間にフィルターを入れる事が出来ます。樹脂製フィルター及び金属製(焼結金属)フィルターを用意しています。
- 本体中央部は油の飛散を直接に受けたくないような構造に設計していますが、ガード板を装着する事により、より性能を上げる事ができます。
- 御使用の条件に適応した製品を提供させて頂く為、受注生産とさせて頂きます。
- 本体は黒色、カバーは赤色を標準としますが、カバーにつきましては、黒、黄、アイボリー等、御希望に応じて製作致します。
- アタッチメントを取り付けることにより、AG型と同様に検油棒を取り付けることができます。
- A型のように空気抜き穴がサイドにありませんので雨天等屋外でも使用することができます。
- 取付パッキンには平パッキンも用意しています。御注文の際は平パッキン仕様と指示してください。



取り扱い上の注意

- ◆ 暴風雨のような特殊な条件の場合は一部、外から水が侵入してくる可能性があります。

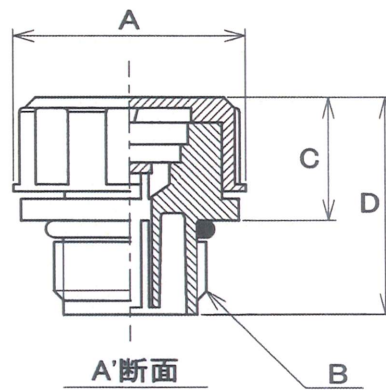
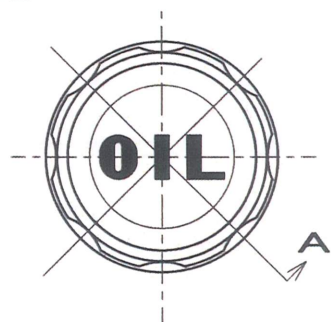
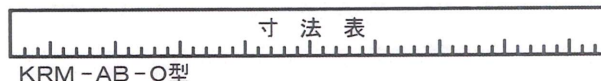
タイプ別一覧

フィルター無し タイプ	KRM-AB1-O KRM-AB2-O KRM-AB3-O KRM-AB4-O	カバーと本体は溶着
樹脂フィルター付 タイプ	KRM-AB1-F KRM-AB2-F KRM-AB3-F KRM-AB4-F	カバーと本体は ビス止め (フィルター交換可能)
金属フィルター付 タイプ	KRM-AB1-BF KRM-AB2-BF KRM-AB3-BF KRM-AB4-BF	カバーと本体は ビス止め (フィルター交換可能)
ガード板付 タイプ	KRM-AB1-P KRM-AB2-P KRM-AB3-P KRM-AB4-P	カバーと本体は溶着 (1KPa)
ガード板付 タイプ	KRM-AB1-P2 KRM-AB2-P2 KRM-AB3-P2 KRM-AB4-P2	カバーと本体は溶着 (10KPa)

※上記以外の組み合わせも製作致しますので、お問い合わせください。



エアブリーザー



	A	B	C	D	Oリング
AB1	φ32	G 3/8	17	29	P-15
AB2	φ32	G 1/2	17	30	P-18
AB3	φ42	G 3/4	19	32	P-20
AB4	φ42	G 1	19	37	P-28

※空気の脱出経路図例

