

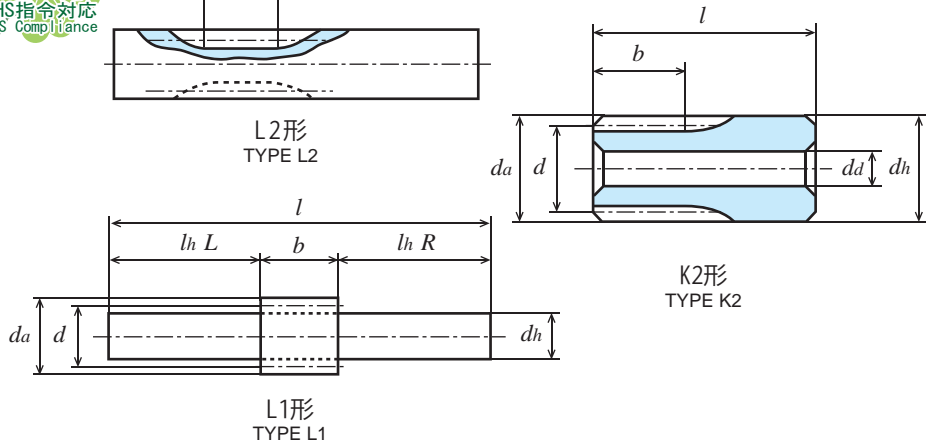
# 平歯車 SPUR GEARS

モジュール 1.5 圧力角 20° (並歯) 歯数 8 ~ 16  
 MODULE 20° PRESSURE ANGLE FULL DEPTH TOOTH Z 8 to Z 16

JIS B 1702-1 (ISO) 8~9 級  
 System of accuracy : JIS B 1702-1(ISO) class 8 - 9



**New** 仕様変更 省スペース・軽量化。  
 Specification change Space-saving and weight saving.



**S45C 機械構造用炭素鋼 (JIS G 4051)** \*印を付した商品は転位歯車です。転位係数  $x$  は 0.5 です。  
 Material : Carbon Steel (ISO C45) \* mark has been profile shifted gears. (Rack shift coefficient  $x = 0.5$ )

単位 : mm  
 Dimensions : mm

商品記号 Catalogue Number	歯数 Number of Teeth $z$	基準円直径 Reference Diameter $d$	歯先円直径 Tip Diameter $d_a$	形 Type	歯幅 Face Width $b$	穴径 Bore Diameter $d_a(H7)$	ハブ外径 Hub Diameter $d_h$	ハブ長さ Hub Projection $l_h$	全長 Overall Length $l$	重量 Weight $W(g)$
S1.5S 8L-1809	8	*	φ15.96	L1	18	-	φ 9(h9)	L24 R48	90	56.2
S1.5S 8L-1816F	8	*	φ15.96	L2	18	-	φ 15.96	L24 R48	90	133.3
S1.5S 10L-1812	10	*	φ19	L1	18	-	φ 12(h9)	L24 R48	90	94.1
S1.5S 10L-1819F	10	*	φ19	L2	18	-	φ 19	L24 R48	90	190.5
S1.5S 12K-1808	12	φ18	φ21	K2	18	φ8(H8)	φ 21	22	40	80.0
S1.5S 13K-1808	13	φ19.5	φ22.5	K2	18	φ8(H8)	φ 22.5	22	40	95.1
S1.5S 14K-1808	14	φ21	φ24	K2	18	φ8(H8)	φ 24	22	40	111.3
S1.5S 15A-1208	15	φ22.5	φ25.5	A1	12	φ8	-	-	12	32.7
S1.5S 15A-1808	15	φ22.5	φ25.5	A1	18	φ8	-	-	18	49.1
S1.5S 15B-1208	15	φ22.5	φ25.5	B1	12	φ8	φ 18	10	22	48.8
S1.5S 15B-1608N	15	φ22.5	φ25.5	B1	16	φ8(H8)	φ 17	10	26	57.5
S1.5S 15B-1808N	15	φ22.5	φ25.5	B1	18	φ8(H8)	φ 18	10	28	65.2
S1.5S 16A-1208	16	φ24	φ27	A1	12	φ8	-	-	12	37.9
S1.5S 16A-1608	16	φ24	φ27	A1	16	φ8	-	-	16	50.5
S1.5S 16A-1808	16	φ24	φ27	A1	18	φ8	-	-	18	56.8
S1.5S 16B-1208	16	φ24	φ27	B1	12	φ8	φ 20	10	22	58.6
S1.5S 16B-1608N	16	φ24	φ27	B1	16	φ8(H8)	φ 18	10	26	66.6
S1.5S 16B-1808N	16	φ24	φ27	B1	18	φ8(H8)	φ 20	10	28	77.6

## 許容伝達動力表 曲げ強さ (kW)

T (N · m)

Allowable transfer capability table (kW) Bending Strength

歯数 $z$	歯幅 $b$	回転速度 (min <sup>-1</sup> ) revolution/min							回転速度 (min <sup>-1</sup> ) revolution/min
		10	100	200	400	800	1,200	1,500	
8	18	0.010	0.108	0.216	0.433	0.867	1.301	1.619	10.31
10	18	0.014	0.149	0.299	0.598	1.197	1.791	2.156	14.22
12	18	0.013	0.137	0.275	0.550	1.100	1.618	1.942	13.08
13	18	0.015	0.158	0.316	0.632	1.264	1.835	2.196	15.08
14	18	0.017	0.179	0.358	0.717	1.434	2.052	2.450	17.09
15	12	0.013	0.133	0.267	0.535	1.071	1.513	1.801	12.70
15	16	0.017	0.178	0.357	0.714	1.428	2.017	2.402	16.99
15	18	0.020	0.200	0.401	0.803	1.607	2.269	2.702	19.09
16	12	0.014	0.148	0.297	0.594	1.188	1.657	1.968	14.13
16	16	0.019	0.198	0.396	0.792	1.584	2.209	2.624	18.90
16	18	0.022	0.222	0.445	0.891	1.782	2.485	2.952	21.20

The above numerical values are equivalent to JGMA formulas as reference only.

動力の換算式は P26 をご参照ください。Please refer to the conversion fomulas of power on page P26.