

平歯車 SPUR GEARS

モジュール
MODULE

1

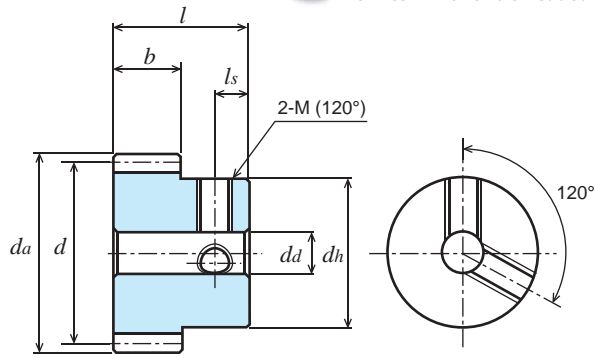
圧力角 20° (並歯)

20° PRESSURE ANGLE FULL DEPTH TOOTH

JIS B 1702-1 (ISO) 9~10 級
System of accuracy : JIS B 1702-1(ISO) class 9-10



New **ねじを2箇所 (120°配) にしました。**
New item with two threaded holes (120°)



B1形
TYPE B1

ポリアセタール (白色)
Material : Poly Acetal (White)

単位 : mm
Dimensions : mm

商品記号 Catalogue Number	歯数 Number of Teeth z	基準円直径 Reference Diameter d	歯先円直径 Tip Diameter da	形 Type	歯幅 Face Width b	穴径 Bore Diameter da	ハブ外径 Hub Diameter dh	ハブ長さ Hub Projection lh	全長 Overall Length l	ねじ Set Screw		重量 Weight W(g)
										2-M(120°)	ls	
S1D 12A - 1206	12	φ12	φ14	A1	12	φ6	-	-	12			1.4
S1D 14A - 1206	14	φ14	φ16	A1	12	φ6	-	-	12			2.1
S1D 15A - 1206	15	φ15	φ17	A1	12	φ6	-	-	12			2.5
S1D 16A - 1206	16	φ16	φ18	A1	12	φ6	-	-	12			2.9
S1D 17B * 0804	17	φ17	φ19	B1	8	φ4	φ14	8	16	2-M4	4	4.0
S1D 18B * 0804	18	φ18	φ20	B1	8	φ4	φ15	8	16	2-M4	4	4.5
S1D 20B * 0805	20	φ20	φ22	B1	8	φ5	φ16	8	16	2-M4	4	5.3
S1D 22B * 0805	22	φ22	φ24	B1	8	φ5	φ18	8	16	2-M4	4	6.7
S1D 23B * 0805	23	φ23	φ25	B1	8	φ5	φ20	8	16	2-M4	4	7.7
S1D 24B * 0805	24	φ24	φ26	B1	8	φ5	φ20	8	16	2-M4	4	8.2
S1D 25B * 0805	25	φ25	φ27	B1	8	φ5	φ22	8	16	2-M4	4	9.3
S1D 26B * 0805	26	φ26	φ28	B1	8	φ5	φ22	8	16	2-M4	4	9.8
S1D 28B * 0805	28	φ28	φ30	B1	8	φ5	φ24	8	16	2-M4	4	11.6
S1D 30B * 0805	30	φ30	φ32	B1	8	φ5	φ24	8	16	2-M4	4	12.6

波形スプリングピン付き、歯数 12 ~ 16 呼び径は φ1 です。(ステンレス) No. of teeth from 12A to 16A gears with Corrugated spring (SUS) as dimension of φ1.0.
【*】(アスタ)にはセットスクリューが2個付いております。【*】: Gear with two threaded holes / with two set screws.

許容伝達動力表 曲げ強さ (W)

Allowable transfer capability table (W) Bending Strength

商品記号 Catalogue Numbers	回転速度 (min ⁻¹) revolution/min						
	10	100	200	400	800	1,200	1,500
S1D 12A - 1206	0.88	8.82	17.64	35.25	70.40	105.44	131.66
S1D 14A - 1206	1.03	10.29	20.57	41.11	82.09	122.93	153.47
S1D 15A - 1206	1.10	11.03	22.04	44.05	87.93	131.66	164.35
S1D 16A - 1206	1.18	11.76	23.51	46.98	93.77	140.39	175.23
S1D 17B * 0804	0.83	8.33	16.65	33.27	66.41	99.41	124.07
S1D 18B * 0804	0.88	8.82	17.63	35.22	70.30	105.22	131.31
S1D 20B * 0805	0.98	9.80	19.59	39.13	78.07	116.82	145.76
S1D 22B * 0805	1.08	10.78	21.54	43.03	85.83	128.41	160.19
S1D 23B * 0805	1.13	11.27	22.52	44.98	89.71	134.20	167.40
S1D 24B * 0805	1.18	11.76	23.50	46.93	93.59	139.98	174.60
S1D 25B * 0805	1.23	12.25	24.48	48.88	97.47	145.76	181.79
S1D 26B * 0805	1.27	12.74	25.45	50.83	101.34	151.54	188.98
S1D 28B * 0805	1.37	13.72	27.41	54.73	109.09	163.08	203.33
S1D 30B * 0805	1.47	14.70	29.36	58.62	116.82	174.60	217.65

The above numerical values are Lewis formulas as reference only.

動力の換算式は P26 をご参照ください。

Please refer to the conversion formulas of power on page P26.