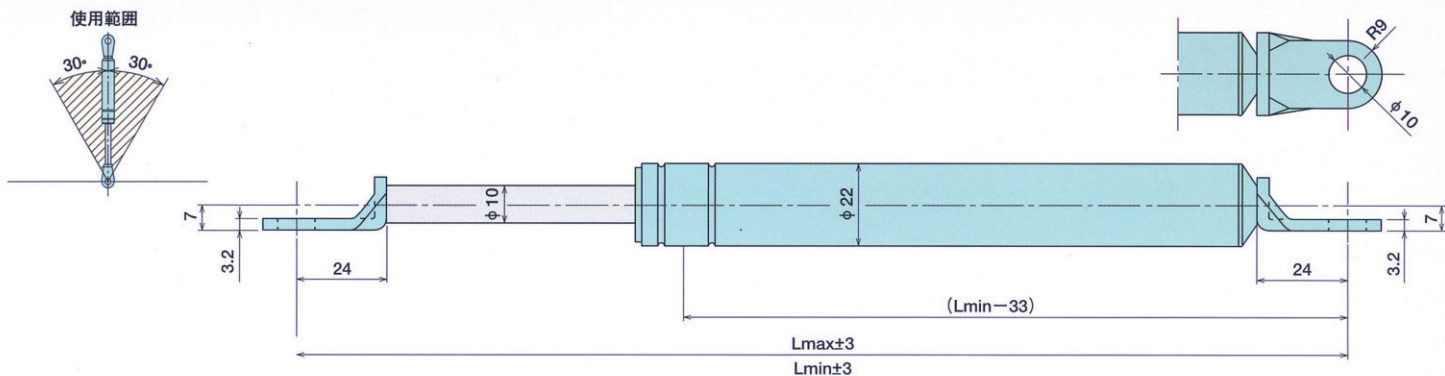


KMO シリーズ (オイルダンパー)

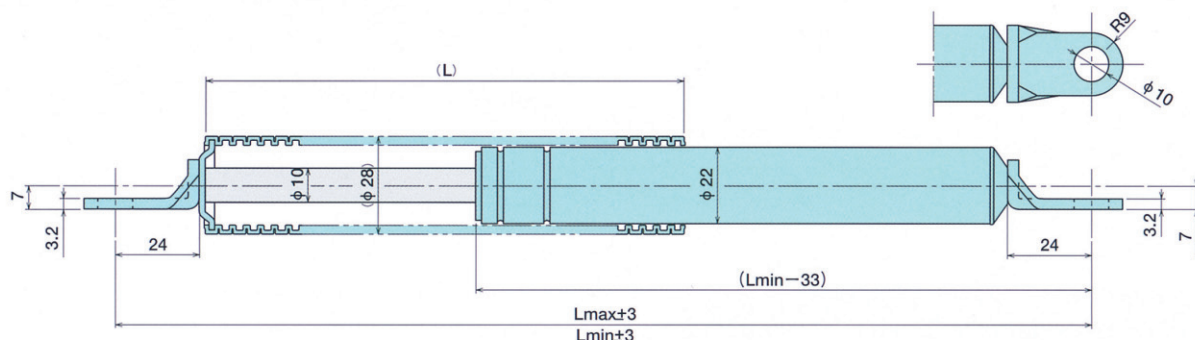


KMO シリーズ

品番	Lmax (mm)	Lmin (mm)	ストローク (mm)	伸側減衰力 N/0.1m/sec
KMO100A	386	286	100	490
KMO100B	386	286	100	1177
KMO200A	666	466	200	490
KMO200B	666	466	200	1177

※上記製品はガススプリングではありません。
ピストンロッドが伸びる時、減衰力を発生させる製品です。
(圧側はフリーです。)

KBF シリーズ (フリーピストンタイプ)

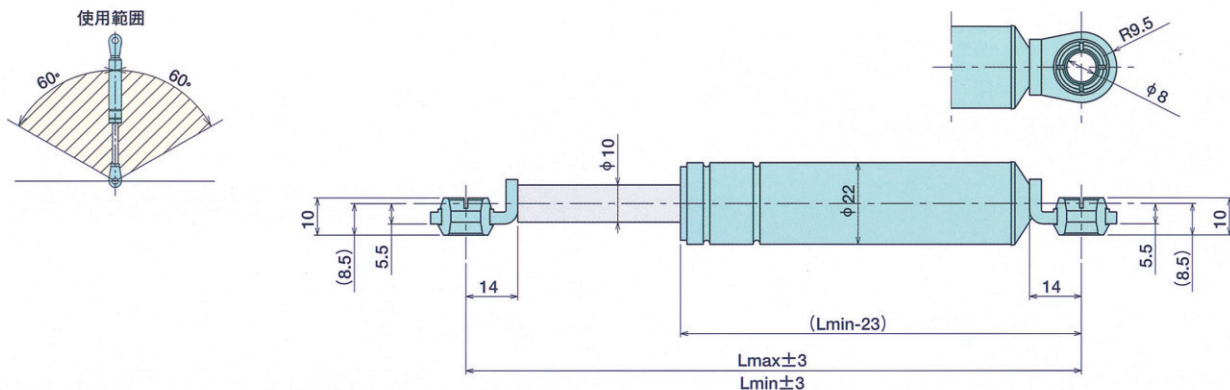


KBF シリーズ

品番	Lmax (mm)	Lmin (mm)	ストローク (mm)	L (mm)	Fa N	Fb N
KBF100-20	386	286	100	150	196	275
KBF100-30	386	286	100	150	294	411
KBF100-40	386	286	100	150	392	546

※ピストンロッドカバー付のガススプリングです。

KCG シリーズ (オールガスタイプ)



KCG シリーズ

品番	Lmax (mm)	Lmin (mm)	ストローク (mm)	Fa N	Fb N
KCG35-20	166	131	35	196	243
KCG35-30	166	131	35	294	365
KCG35-40	166	131	35	392	485

※コンパクトサイズのガススプリングです。