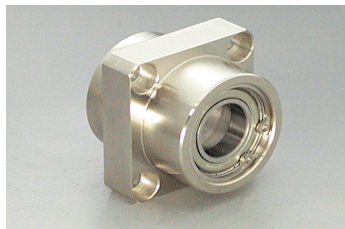


ベアリングホルダーセット 止め輪付インローダブルタイプ 四角型

Bearing Holder Set Inlay double with snapping Type Square style

2個のベアリングを使用している為、耐荷重の必要な箇所に最適です。

RoHS指令適合品



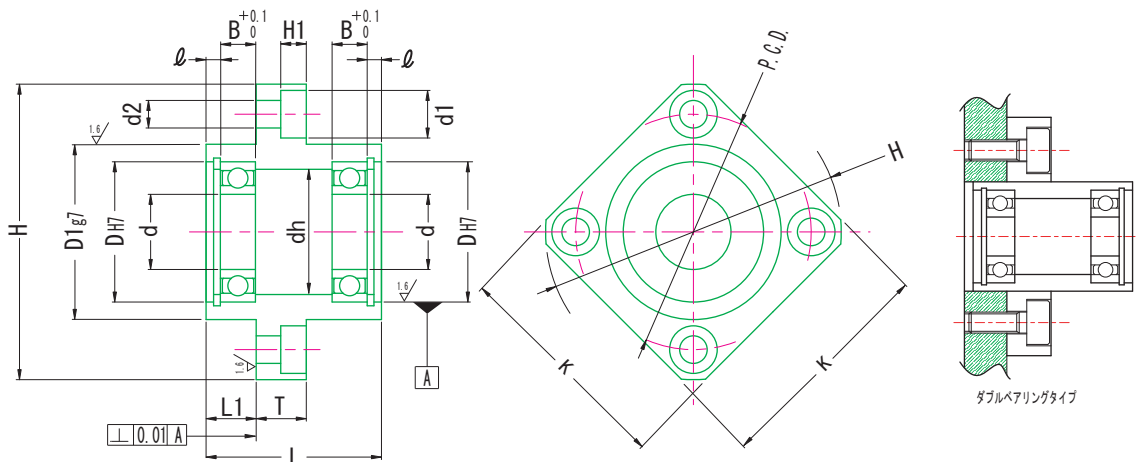
DSIM

- H 鋼材S45C
- H 鉛フリー無電解ニッケルメッキ
Electroless Nickel plating
- B ベアリング鋼 Steel



DSIS

- H ステンレスSUS304
Stainless steel
- B ステンレス製
Stainless steel



ダブルベアリングタイプ

寸法表

Unit : mm

品番	ベアリング*	L	d	D (H7) 許容差	B	ℓ	L1	H	K	T	dh	D1 (g7) 許容差	P.C.D.	d1	d2	H1	(g)	
DSIM	6900ZZ	25	22	+0.021 0	6	2.65	5	47	36	11 (8)	19	27	-0.007 -0.028	37			130	
	6000ZZ	35	26		8		10	52	39	13 (8)	22	32	-0.009	42			226	
DSIS	6200ZZ	45	30	+0.021 0	9		15	56	42	14 (8)	24	36	-0.034	46	8.0	4.5	4.1	346
	6901ZZ	35	24		6		10	50	38	11 (8)	21	30	-0.007 -0.028	40				178
	6001ZZ	35	28	8	2.85		10	54	40	13 (8)	24	34		44				239
	6201ZZ	45	32	+0.025 0	10		15	58	43	15 (8)	26	38		48				371
	6902ZZ	35	28	+0.021 0	7		10	59	45	12 (10)	25	35		47				254
	6002ZZ	45	32	+0.025 0	9		15	62	46	14 (10)	28	38	-0.009 -0.034	50	9.5	5.5	5.1	353
	6202ZZ	50	35		11		15	66	49	17 (10)	29	42		54				506
	6904ZZ	50	37	+0.025 0	9	3.75		72	54	15 (11)	34	45		59				500
	6004ZZ	60	42		12		77	59	18 (11)	36	50		64	11.0	6.6	6.1	676	
	6204ZZ	65	47	+0.030 0	14	3.95		81	62	20 (11)	40	54		68				1,009
	6005ZZ	60	47		12		88	67	18 (13)	41	54		72					907
	6205ZZ	65	52	+0.030 0	15		20	94	72	20 (13)	45	60	-0.010 -0.040	78				1,295
	6006ZZ	60	55		13	4.20		96	73		48	62		80	14.0	9.0	8.1	1,164
	6206ZZ	70	62	+0.030 0	16			104	79	23 (13)	55	70		88				1,746
	6007ZZ	70	62		14		104	79	21 (13)	55	70		88					1,550
	6008ZZ	80	68		15	5.20	25	114	86	23 (13)	60	78		96				2,110

T: 新ロット製作品は () 内の寸法になります。お問い合わせ下さい。tel 052-732-1141

ベアリングホルダーセット