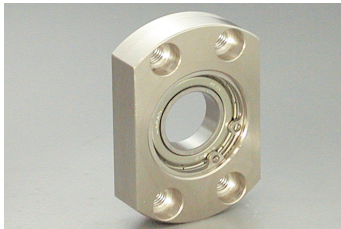


ベアリングホルダーセット 止め輪タイプ 楕円型

Bearing Holder Set Ring stopping method Type Ellipse style

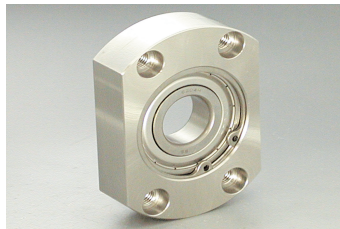
ボールベアリングを止め輪で固定したタイプです。

RoHS指令適合品



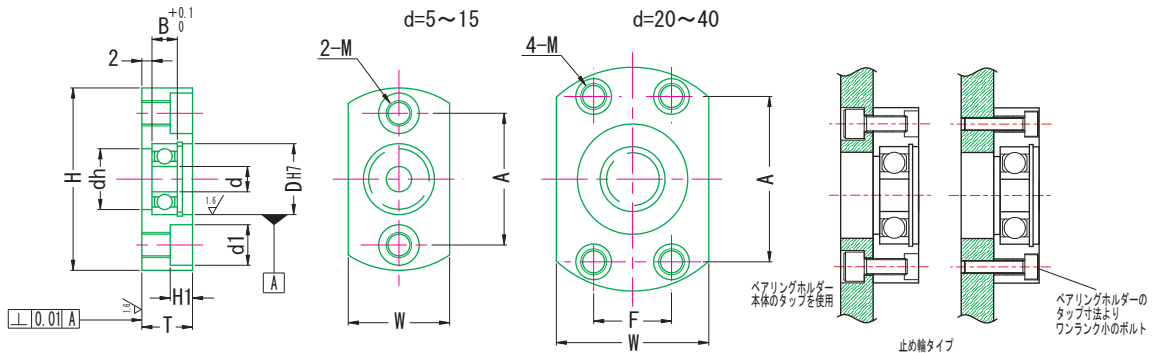
BERM

- H 鋼材S45C
- H 鉛フリー無電解ニッケルメッキ
Electroless Nickel plating
- B ベアリング鋼 Steel



BERS

- H ステンレスSUS304
Stainless steel
- B ステンレス製
Stainless steel



寸法表

Unit : mm

品番	ベアリング	品番	ベアリング	d	D (H7) 許容差	B	H	W	T	dh	A	F	M (下孔)	d1	H1	(g)	
BERM	605ZZ				14		36	20		10	26		M 5 × P0.8 (4.3)	8.0	4.4	54	
	625ZZ			5	+0.018 0	5	38	22	10	12	28					55	
	606ZZ				17		6	39	23	11	13	29				66	
	626ZZ			6		6	41	25	11	15	31					68	
	608ZZ				22		7	45	29	12	18	35				102	
	628ZZ			8		8	47	32	13	20	37					112	
	6900ZZ	BERS	6900ZZ		22	+0.021 0	6	45	29	11	19	35					79
	6000ZZ			10		8	50	34	13	22	40					119	
6200ZZ			6200ZZ		30		9	54	38	14	24	44	162				
6901ZZ			6901ZZ		24		6	48	31	11	21	38	91				
6001ZZ			6001ZZ		12		8	52	36	13	24	42	131				
6201ZZ			6201ZZ		32	+0.025 0	10	56	40	15	26	46	177				
6902ZZ			6902ZZ		28	+0.021 0	7	57	37	12	25	45	136				
6002ZZ			6002ZZ		15		9	60	40	14	28	48	180				
6202ZZ		6202ZZ		35		11	64	44	17	29	52	253					
6904ZZ		6904ZZ		37	+0.025 0	9	69	47	15	34	51	24	236				
6004ZZ		6004ZZ		20		12	77	54	18	36	56	32	349				
6204ZZ		6204ZZ		47		14	81	58	20	40	59	34	471				
6005ZZ		6005ZZ		25		12	88	58	18	41	63	36	440				
6205ZZ		6205ZZ		52		15	94	64	22	45	68	39	648				
6006ZZ		6006ZZ		30		13	96	66	20	48	70	40	596				
6206ZZ		6206ZZ		62		16	104	74	23	55	77	44	849				
6007ZZ		6007ZZ		35	+0.030 0	14	104	74	21	55	75	44	755				
6008ZZ		6008ZZ		40		15	114	82	23	60	80	54	1,000				