

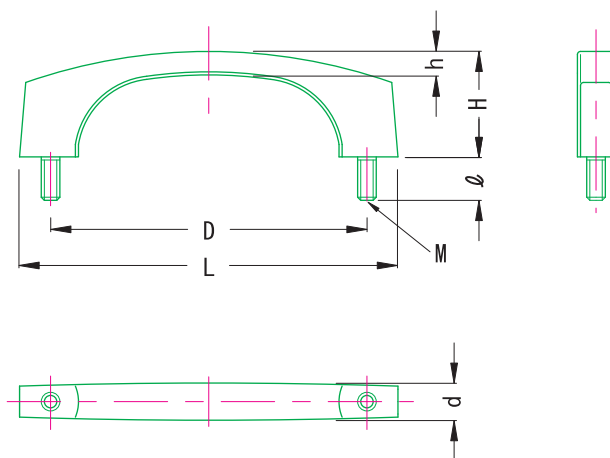
# アーチハンドル AHP

## Arc Handles AHP

RoHS指令適合品

取  
手

アーチ型の取手です。引き出しの取手などに選定して下さい。



- 材 亜鉛ダイキャストZDC Zinc
- 表 クロムメッキ Chrome plated

Unit : mm

品番	D	H	M	$\phi$	d	L	h	(g)
AHP	102	28	M6×P1.0	13	11	122	5	80