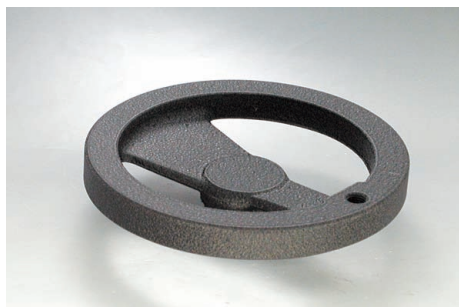


ウェイトスポークハンドル車 WSH-N

Weight Spoke Handwheels WSH-N

RoHS指令適合品

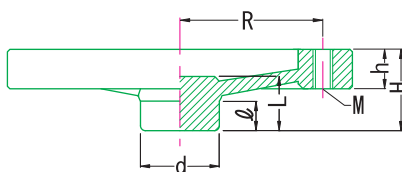
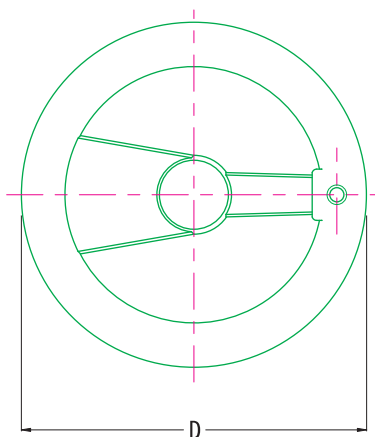
2本のスポークの重量を変え、ハンドル車が遠心力で回しやすく設計されています。
 工作機械・省力化機器にご使用して下さい。



WSH-N



WSH-N + ER



材 鋳鉄FC200 cast iron

表 黒色チヂミ焼付塗装 Painted black

注 グリップは、含まれておりません。必要なグリップの品番は、ハンドルとは別に選定して下さい。

グリップ詳細 P.271~P.272参照

品番	D	d	H	h	L	ℓ	M	R	S	G	(g)
WSH-160-N	160	40	48	22.0	32	17	M10×P1.5	65	22	103	1,610
WSH-200-N	200	45	52	23.5	36			85			2,660
WSH-250-N	248	50	60	27.0	40	20	105				4,360

Unit : mm

推奨グリップ

回転グリップ

品番	品番	M	ℓ	S	G
WSH-160-N	ER-10	M10×P1.5	14	22	84
WSH-200-N					
WSH-250-N					

Unit : mm

ハンドル