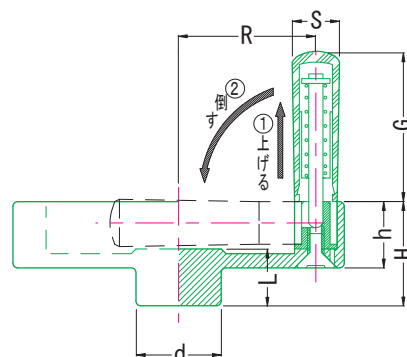
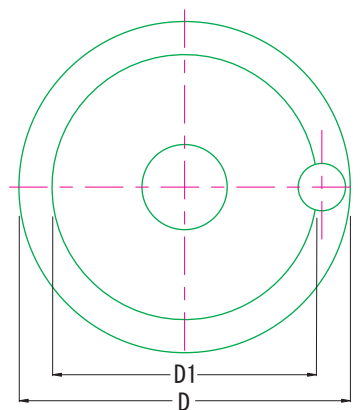


アルミニウム安全ハンドル車 ASH

Aluminum Safety Handwheels ASH

RoHS指令適合品

グリップを折りたためばハンドル内に収納できる、安全性に優れたハンドル車です。



- 材表** ハンドル車 body : アルミニウムAC2B・シルバーハンマートン塗装
Aluminum Painted silver
- グリップ grip : 安全エンブラ回転メネジグリップ (ASH専用)
Safety engineering plastic revolving grip
- グリップ : ポリプロピレン黒色 Polypropylene plastic Black
- 軸・ネジ : 鋼材SUM22・クロムメッキ Steel chrome plated
- バネ : バネ鋼SWPB Steel
- グリップ止めネジ grip end screw : 鋼材SUM22・三価クロメート
Steel Trivalent Chromate

注 グリップは、含まれております。

追加工の詳細 P.271~P.272照

Unit : mm

品番	D	D1	d	H	h	L	R	S	G	(g)
ASH-125	125	93	34	40	28	22	50.5	18	57	540
ASH-140	140	108	37	45	29	25	56.5			650
ASH-160	160	120	40	49	30	28	64.0	22	74	880
ASH-200	200	180	45	54	31	32	83.0			1,400