

# MT/JT シャンク HA型

- 対応シャンク BT DBT HSK ST STT **MT** JT
- 対応機構 縮み 伸び 定寸 調芯 逆転 ケーラット 最少伸縮

## ◎シンプル構造・簡単操作

- タッピングボール盤用
- 直立、ラジアルボール盤用
- 細身・短身なので狭い作業空間に最適

### 別売オプション

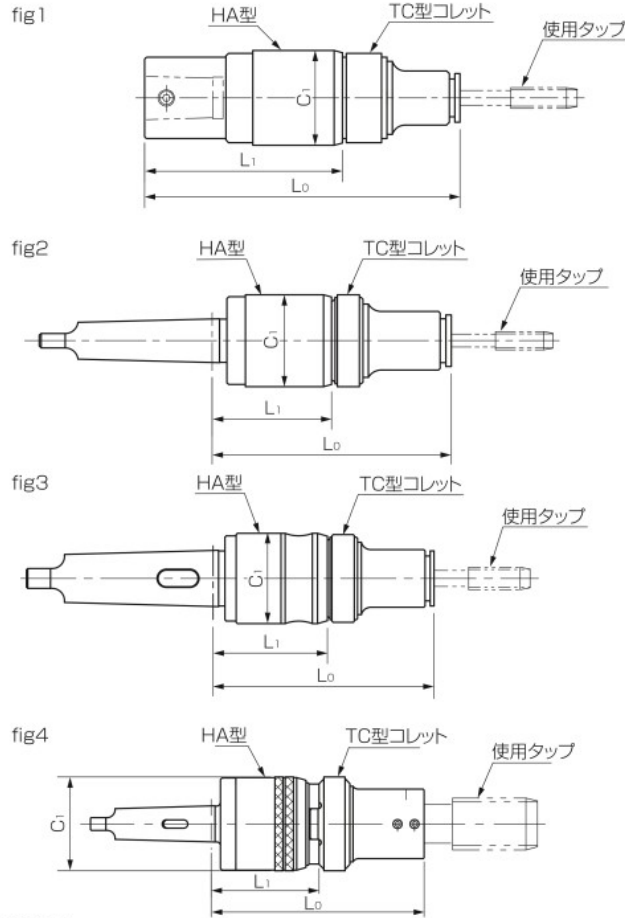


TC型コレット  
ページ A65

※本体に付属していません  
別途購入が必要です

■組み合わせ表		推奨コレット	
HA	412	TC	412
HA	1022	TC	1022
HA	2035	TC	2035
HA	3050	TC	3050
HA50100		TC50100	

## MT/JT-HA型



### 型式説明

MT3-HA 1022

タッピング能力範囲  
型  
シャンクの種類

単位:mm

fig	型式	L0	L1	C1	能力範囲	本体重量(kg)
1	JT6-HA 412	116.5	73.0	35	M 3~M 8	0.26
2	MT2-HA 412	93.0	49.5	35	M 3~M12	0.29
	MT3-HA 412	93.0	49.5	35	M 3~M16	0.44
	MT3-HA 1022	130.0	65.0	50	M 8~M22	0.74
	MT4-HA 1022	131.5	66.5	50	M 8~M27	1.06
	MT4-HA 2035	176.5	91.5	72	M18~M35	1.92
	3	★MT5-HA 2035	176.5	91.5	72	M18~M38
★MT5-HA 3050		214.5	114.5	92	M27~M56	4.14
★MT5-HA50100		263.5	133.5	116	M50~M75	6.80

※ ★印の付いた製品の在庫についてはお問合せ下さい。

※ MT5以上のシャンクにはオークマ(株)、株式会社製作所、小川鉄工(株)、岡田メカニカル(株)用向けに4種類のコッタ穴を用意しております。(ページA51参照)



MT3-HA 1022  
+  
TC1022



JT6-HA412  
+  
TC412

機種選定

BT/DBTシャンク

HSKシャンク

Cシャンク

STシャンク

STTシャンク

MT/JTシャンク/汎用機

コレット/部品

技術資料