

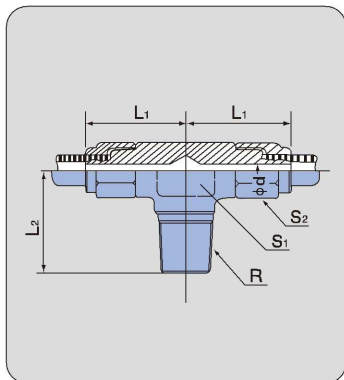
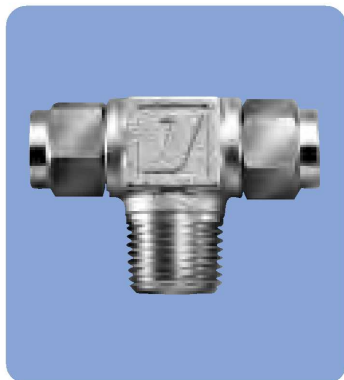
TA

テー

Male branch tee

ステンレス製

Stainless



部品番号 PART NO.	適用チューブ TUBE SIZE TO BE USED 外径×内径 O.D. (mm)×I.D. (mm)	R	φd (mm)	L ₁ (mm)	L ₂ (mm)	二面幅 TWO FACE WIDTH (mm)		重量 WEIGHT (g)
						S ₁	S ₂	
TA- 4X 2 -PT1/8-SUS	4X 2	1/8	1.3	21	21	12	10	33
TA- 4X 2 -PT1/4-SUS	4X 2	1/4	1.3	25	25	17	10	70
TA- 4X 2.5-PT1/8-SUS	4X 2.5	1/8	1.3	21	21	12	10	33
TA- 4X 2.5-PT1/4-SUS	4X 2.5	1/4	1.3	25	25	17	10	71
TA- 6X 4 -PT1/8-SUS	6X 4	1/8	2.9	21	21	12	12	37
TA- 6X 4 -PT1/4-SUS	6X 4	1/4	2.9	25	25	17	12	75
TA- 6X 4 -PT3/8-SUS	6X 4	3/8	2.9	29	29	19	12	112
TA- 8X 6 -PT1/8-SUS	8X 6	1/8	4.9	25	25	17	14	73
TA- 8X 6 -PT1/4-SUS	8X 6	1/4	4.9	25	25	17	14	75
TA- 8X 6 -PT3/8-SUS	8X 6	3/8	4.9	29	29	19	14	109
TA-10X 7.5-PT1/4-SUS	10X 7.5	1/4	6.0	29	29	19	17	111
TA-10X 7.5-PT3/8-SUS	10X 7.5	3/8	6.0	29	29	19	17	117
TA-10X 7.5-PT1/2-SUS	10X 7.5	1/2	6.0	31	31	23	17	172
TA-10X 8 -PT1/4-SUS	10X 8	1/4	6.5	29	29	19	17	109
TA-10X 8 -PT3/8-SUS	10X 8	3/8	6.5	29	29	19	17	115
TA-10X 8 -PT1/2-SUS	10X 8	1/2	6.5	31	31	23	17	170
TA-12X 9 -PT1/4-SUS	12X 9	1/4	7.5	29	29	19	19	117
TA-12X 9 -PT3/8-SUS	12X 9	3/8	7.5	29	29	19	19	122
TA-12X 9 -PT1/2-SUS	12X 9	1/2	7.5	31	31	23	19	177
TA-12X10 -PT1/4-SUS	12X10	1/4	8.5	29	29	19	19	114
TA-12X10 -PT3/8-SUS	12X10	3/8	8.5	29	29	19	19	118
TA-12X10 -PT1/2-SUS	12X10	1/2	8.5	31	31	23	19	174

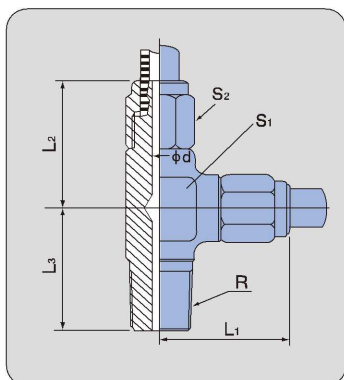
TB

サービステー

Male run tee

ステンレス製

Stainless



部品番号 PART NO.	適用チューブ TUBE SIZE TO BE USED 外径×内径 O.D. (mm)×I.D. (mm)	R	φd (mm)	L ₁ (mm)	L ₂ (mm)	L ₃ (mm)	二面幅 TWO FACE WIDTH (mm)		重量 WEIGHT (g)
							S ₁	S ₂	
TB- 4X 2 -PT1/8-SUS	4X 2	1/8	1.3	21	21	21	12	10	33
TB- 4X 2 -PT1/4-SUS	4X 2	1/4	1.3	25	25	25	17	10	70
TB- 4X 2.5-PT1/8-SUS	4X 2.5	1/8	1.3	21	21	21	12	10	33
TB- 4X 2.5-PT1/4-SUS	4X 2.5	1/4	1.3	25	25	25	17	10	70
TB- 6X 4 -PT1/8-SUS	6X 4	1/8	2.9	21	21	21	12	12	36
TB- 6X 4 -PT1/4-SUS	6X 4	1/4	2.9	25	25	25	17	12	74
TB- 6X 4 -PT3/8-SUS	6X 4	3/8	2.9	29	29	29	19	12	111
TB- 8X 6 -PT1/8-SUS	8X 6	1/8	4.9	25	25	25	17	14	74
TB- 8X 6 -PT1/4-SUS	8X 6	1/4	4.9	25	25	25	17	14	75
TB- 8X 6 -PT3/8-SUS	8X 6	3/8	4.9	29	29	29	19	14	107
TB-10X 7.5-PT1/4-SUS	10X 7.5	1/4	6.0	29	29	29	19	17	113
TB-10X 7.5-PT3/8-SUS	10X 7.5	3/8	6.0	29	29	29	19	17	115
TB-10X 7.5-PT1/2-SUS	10X 7.5	1/2	6.0	31	31	31	23	17	171
TB-10X 8 -PT1/4-SUS	10X 8	1/4	6.5	29	29	29	19	17	112
TB-10X 8 -PT3/8-SUS	10X 8	3/8	6.5	29	29	29	19	17	114
TB-10X 8 -PT1/2-SUS	10X 8	1/2	6.5	31	31	31	23	17	170
TB-12X 9 -PT1/4-SUS	12X 9	1/4	7.5	29	29	29	19	19	116
TB-12X 9 -PT3/8-SUS	12X 9	3/8	7.5	29	29	29	19	19	121
TB-12X 9 -PT1/2-SUS	12X 9	1/2	7.5	31	31	31	23	19	176
TB-12X10 -PT1/4-SUS	12X10	1/4	8.5	29	29	29	19	19	114
TB-12X10 -PT3/8-SUS	12X10	3/8	8.5	29	29	29	19	19	119
TB-12X10 -PT1/2-SUS	12X10	1/2	8.5	31	31	31	23	19	174