

プラスチックウォーターガン

厨房機器の洗浄、自動車の洗浄、
簡易トイレの洗浄等、様々な場面で活躍!!
Effective for various uses, such as washing kitchen equipment, cars, and portable toilets!

ジョプラスターシリーズ

Plastic water gun JOPLASTAR SERIES

Very lightweight, superior operability, and high durability

超軽量・優れた操作性・耐久性

JOPLASTAR R

水仕様 FOR WATER



JOPLASTAR R
TD-100HW

驚きの軽さ!! (※自社調べ)

業界最軽量 70g

Astonishingly light in weight!
Lightest in the industry: 70g

流量調整機能付

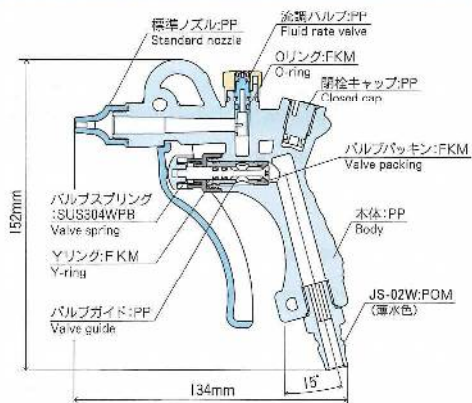
Equipped with
a flow rate adjuster

食品工場でも安心してご使用になれます。
食品衛生法適合材料を使用。

Securely usable even in food manufacturing factories. Materials compliant with the Food Sanitation Law are used.

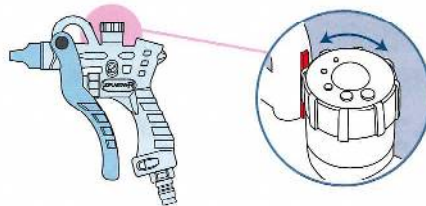
TD-100HW

床配管(下仕様) Lower type



手元でらくらく調節できる! ダイヤル式流量調整機能

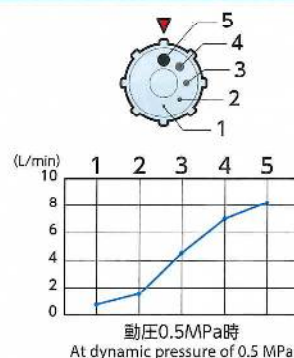
吐出量1.0~7.5L/minで調整可能(0.5MPa時)
ムダな水の使用を防ぎ、省エネに貢献します。
※目印を基準に流量調整して下さい。



Easily adjustable on hand!
Dial adjustment of air fluid rate

Delivery: Adjustable from 1.0 to 7.5 l/min. range
(at 0.5 MPa) Prevents ineffective use of water and
helps to save energy. ※adjustable based on a guide

流量調整つまみ(角度と流量)



Flow control knob
(Angle and flow rate)

仕様 Spec.	
適応流体 Adaptive fluid	水 Water
常用圧力 Working pressure	0.7MPa以下 under 0.7MPa
環境温度 Working temperature	0~50°C
流体温度 Fluid temperature	0~50°C



JOPLASTAR R

水仕様 FOR WATER

床配管(下仕様) Lower type

セット内容:
ジョプラスターR本体、
G(PF)1/4両側オネジニップル

■ ホース接続部について
標準装備のプラグへの接続は、弊社ジョプラWシリーズを推奨致します。
付属しております 両端オネジニップルはOリング装着側のネジをガン本体
と接続してください。反対側のネジとホースを接続する際は、必要に応じて
シールテープを巻いて頂き適正トルクで締め付けてください。(適正締め
トルク 3.0N・m以下)

■ Notes on hose connections
We recommend use of our JOPLA W series for connections to plugs equipped as
standard. For connections of the included nipple with male threads on
both sides, connect the threaded part on the O-ring side with the gun.
To connect the threaded part on the opposite side with the hose, wrap them
around with a sealing tape and tighten to the proper torque as necessary
(proper tightening torque: 3.0N・m or below).