

角シャフト用 4穴付タイプ

特許取得済

当日出荷
受付16時

RoHS2
適合品

CAD
2D

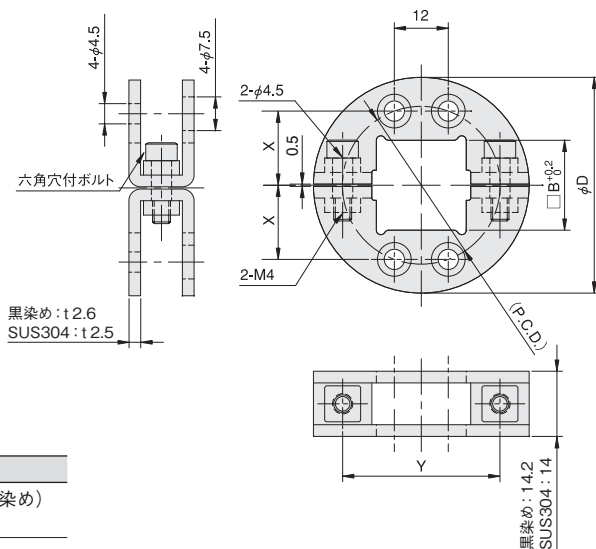
セパレート構造により、シャフト組み付け後の取り付け、取り外しも簡単にできます。
切削品に比べ、軽量で安価です。
取り付け穴を利用し、シャフトの固定などにお使いいただけます。

IQコード **040202**

シャフト用
ブラケット



単位：mm



材質／表面処理	付属品
鉄 SPCC／黒染め	六角穴付ボルト (SCM435／黒染め) M4×15…2本
ステンレス SUS304	六角穴付ボルト (SUSXM7) M4×15…2本

内径 □B	外径 φD	Y	X	(P.C.D.)	重量 (g)	鉄 (黒染め)		ステンレス	
						品番	価格 (円)	品番	価格 (円)
10	39	26	11.5	25.9	48	BS10CP4	700	BS10SP4	1,050
12	41	27.5	12.5	27.7	52	BS12CP4	740	BS12SP4	1,150
15	44	30.5	14	30.5	56	BS15CP4	780	BS15SP4	1,250
20	48	35	16.5	35.1	62	BS20CP4	840	BS20SP4	1,400
25	53	40	19	39.8	68	BS25CP4	880	BS25SP4	1,500
30	58	45	21.5	44.6	74	BS30CP4	920	BS30SP4	1,600
36	63	51	24.5	50.4	78	BS36CP4	1,000	BS36SP4	1,700
40	68	55	26.5	54.3	87	BS40CP4	1,100	BS40SP4	1,800
45	79	63	29	59.2	122	BS45CP4	1,200	BS45SP4	1,900
50	86	69	31.5	64.1	140	BS50CP4	1,300	BS50SP4	2,000

丸シャフト用

角シャフト用

ノーマル

4穴付

2ネジ穴付

フランジ付