

角シャフト用 ノーマルタイプ

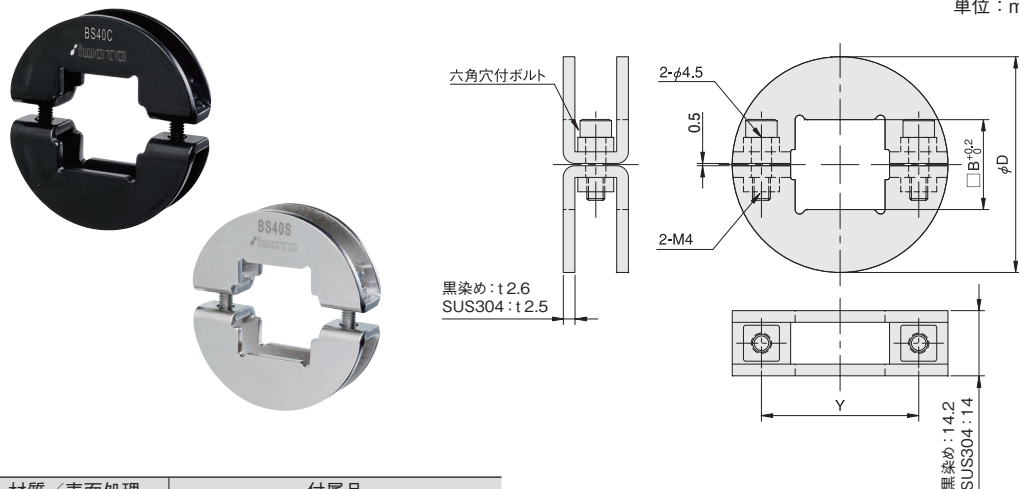
特許取得済

当日出荷
受付16時
RoHS2
適合品
CAD
2D

セパレート構造により、シャフト組み付け後の取り付け、取り外しも簡単にできます。
切削品に比べ、軽量で安価です。

IQコード **040102**

単位：mm



材質／表面処理	付属品
鉄 SPCC／黒染め	六角穴付ボルト (SCM435／黒染め) M4×15…2本
ステンレス SUS304	六角穴付ボルト (SUSXM7) M4×15…2本

内径 □B	外径 φD	Y	重量 (g)	鉄 (黒染め)		ステンレス	
				品番	価格 (円)	品番	価格 (円)
10	39	26	54	BS10C	600	BS10S	850
12	41	27.5	58	BS12C	640	BS12S	950
15	44	30.5	62	BS15C	680	BS15S	1,050
20	48	35	68	BS20C	740	BS20S	1,200
25	53	40	74	BS25C	780	BS25S	1,300
30	58	45	80	BS30C	820	BS30S	1,400
36	63	51	85	BS36C	900	BS36S	1,500
40	68	55	93	BS40C	1,000	BS40S	1,600
45	79	63	129	BS45C	1,100	BS45S	1,700
50	86	69	148	BS50C	1,200	BS50S	1,800