

丸シャフト用 2ネジ穴付タイプ

特許取得済

当日出荷
受付16時
RoHS2
適合品
CAD
2D

セパレート構造により、シャフト組み付け後の取り付け、取り外しも簡単にできます。
 切削品に比べ、軽量で安価です。
 ネジ穴を利用して当社センサブラケットなどを取り付けることができます。

IQコード **040301**

丸シャフト用

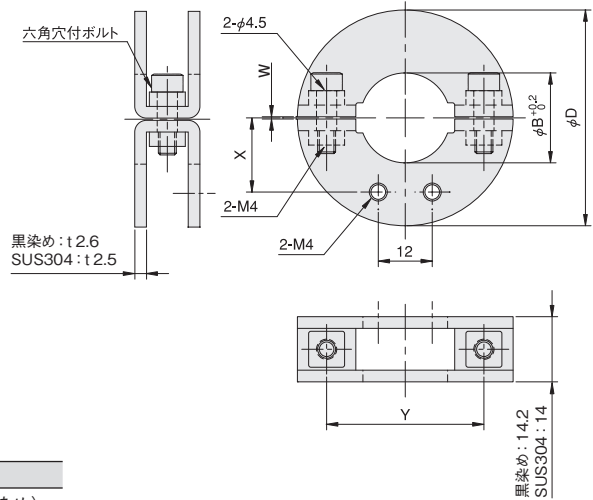
角シャフト用

ノーマル

4穴付

2ネジ穴付

フランジ付



材質／表面処理	付属品
鉄 SPCC／黒染め	六角穴付ボルト (SCM435／黒染め) M4×15…2本
ステンレス SUS304	六角穴付ボルト (SUSXM7) M4×15…2本

内径φB	外径φD	Y	X	W	重量 (g)	鉄 (黒染め)		ステンレス	
						品番	価格 (円)	品番	価格 (円)
10	39	26	11.5	0.5	52	B10CN2	680	B10SN2	1,000
12	41	27.5	12.5	0.5	56	B12CN2	720	B12SN2	1,100
15	44	30.5	14	0.5	60	B15CN2	760	B15SN2	1,200
16	44	30.5	14	0.5	60	B16CN2	780	B16SN2	1,250
20	48	35	16.5	0.5	68	B20CN2	820	B20SN2	1,350
25	53	40	19	0.5	76	B25CN2	860	B25SN2	1,450
28※	58	45	21.5	1.5	89	B28CN2	900	B28SN2	1,550
30	58	45	21.5	0.5	86	B30CN2	900	B30SN2	1,550
35	63	51	24.5	0.5	94	B35CN2	970	B35SN2	1,650
40	68	55	26.5	0.5	103	B40CN2	1,070	B40SN2	1,750
45	79	63	29	0.5	142	B45CN2	1,170	B45SN2	1,850
50	86	69	31.5	0.5	164	B50CN2	1,270	B50SN2	1,950

※内径φ28：セル生産用パイプ適合