

TF-SXタイプ

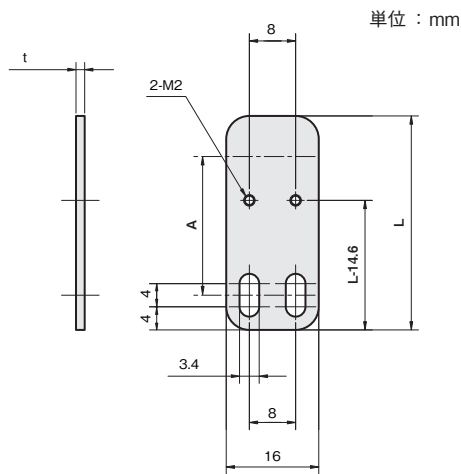
IQコード 030241



SUS304 板厚 : t 1.5
SPCC 板厚 : t 2.0

材質/表面処理
ステンレス SUS304
鉄 SPCC/カチオン電着塗装:黒

A	L	重量 (g)	品番 □:材質記号 SUS[S], SPCC[Z]	価格(円)	
				SUS304	SPCC
25	37	8	FSTFSX025-□	300	260
30	42	10	FSTFSX030-S	300	—



A : 光軸までの距離(参考値)

TF-LXタイプ

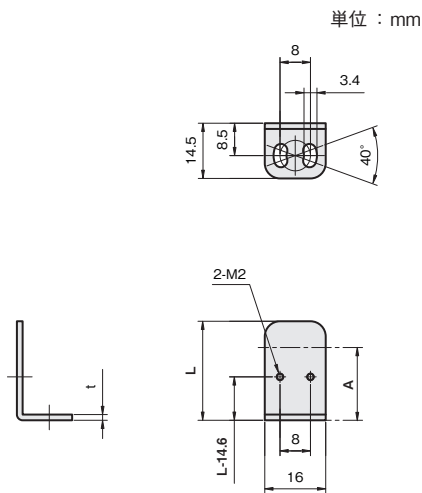
IQコード 030242



SUS304 板厚 : t 1.5
SPCC 板厚 : t 2.0

材質/表面処理
ステンレス SUS304
鉄 SPCC/カチオン電着塗装:黒

A	L	重量 (g)	品番 □:材質記号 SUS[S], SPCC[Z]	価格(円)	
				SUS304	SPCC
20	26	8	FSTFLX020-□	420	380
25	31	10	FSTFLX025-S	420	—
30	36	11	FSTFLX030-S	420	—



A : 光軸までの距離(参考値)

シングルプレート

コンビネーション

センサスタンド

フレキシブル

技術資料

CCDカメラ用
LED照明用

レーザーセンサ用

光電センサ用

反射板用

フォトマイクロセンサ用

光ファイバセンサ用

近接センサ用

アズビル社
オプテック・エアー社
オムロン社
キーエンス社
SUNX社
竹中電子社

対応センサ

CXシリーズ
E3Cシリーズ
E3Tシリーズ
E3Zシリーズ
EE-SPWシリーズ
EX-10シリーズ
EX-20シリーズ
EX-30シリーズ
HPシリーズ
PQシリーズ
PZシリーズ
UMシリーズ
Zシリーズ