

ベアリング固定用  
スタンダードスリットカラー®当日出荷  
受付16時RoHS2  
適合品CAD  
2DCAD  
3Dスリット構造により、シャフトを傷つけることなく締め付けができます。  
ボス側でベアリングの内輪を押さえることができます。IQ<sub>3+</sub>-R 010803

ノーマル

鋼管用

六角  
シャフト用

角シャフト用

2穴付

3穴付

3ザグリ穴付

4穴付

2ネジ穴付

3ネジ穴付

ベアリング  
固定用

Dカット

内径ネジ

六角  
内径ネジ

キー溝付

ダンパー付

追加工

オプション

技術資料

SCK

SC

SCS

SCSS



黒染め



無電解ニッケルメッキ



SUS304

材質記号	材質 / 表面処理	付属品
<b>C</b>	鉄 S45C / 黒染め	六角穴付ボルト(黒染め) 1本
<b>M</b>	鉄 S45C / 無電解ニッケルメッキ	六角穴付ボルト(SUSXM7) 1本
<b>S</b>	ステンレス SUS304	六角穴付ボルト(SUSXM7) 1本

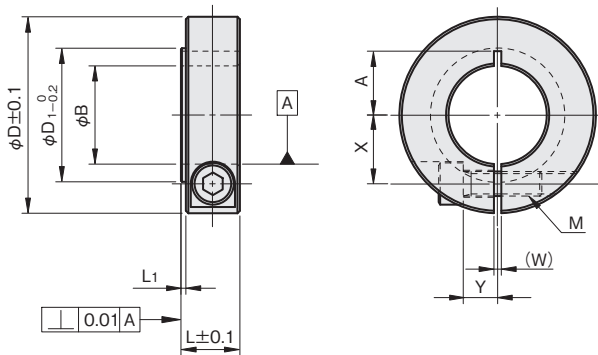
## 注文例

材質記号

SCS 0308 **C** **B**

内径3mm、幅8mm、黒染め

単位：mm



## φB寸法公差

φB	公差
φ3~6	+0.03 +0.01
φ8~40	+0.05 +0.01