

**2ネジ穴付  
スタンダードスリットカラー®**当日出荷  
受付16時RoHS2  
適合品CAD  
2DCAD  
3D

スリット構造により、シャフトを傷つけることなく締め付けができます。  
端面のネジ穴を利用してブラケットの取り付けや、セットカラーの固定ができます。

IQコード 010603



黒染め



無電解ニッケルメッキ



SUS304

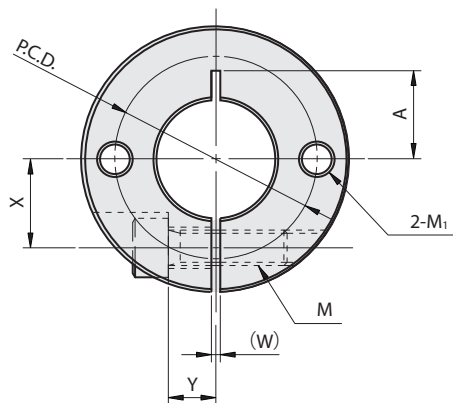
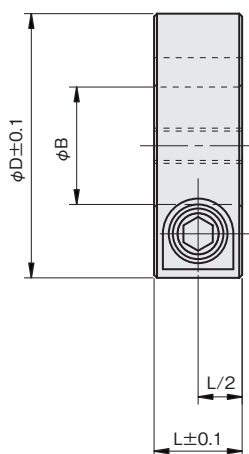
材質記号	材質/表面処理	付属品
<b>C</b>	鉄 S45C / 黒染め	六角穴付ボルト(黒染め) 1本
<b>M</b>	鉄 S45C / 無電解ニッケルメッキ	六角穴付ボルト(SUSXM7) 1本
<b>S</b>	ステンレス SUS304	六角穴付ボルト(SUSXM7) 1本

## 注文例

材質記号

SCS 0608 **C** N2

内径6mm、幅8mm、黒染め



## φB寸法公差

φB	公差
φ6	+0.03 +0.01
φ8~40	+0.05 +0.01
φ50	+0.06 +0.01