

メートル系 単列深溝玉軸受

Single-row deep groove ball bearings (Metric series)

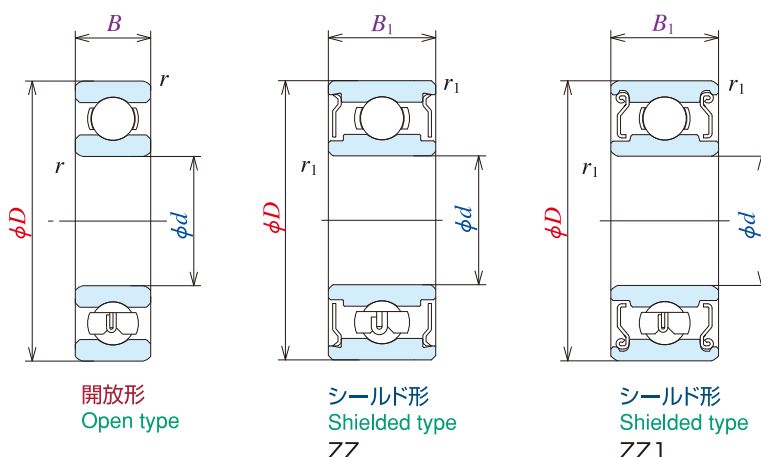
600 形

600,MR

MR 形

内径 1~4mm

Bore diameter 1~4mm



呼び番号 Bearing numbers			主要寸法 (mm) Boundary dimensions							基本定格荷重 Basic load ratings			
開放形 Open	シーールド形 Shielded	シーールド形 Sealed	d	D	B	B_1	r ^{(*)1} 最小 min	r_1 ^{(*)1} 最小 min	C_r (N)	C_{or}	C_r	C_{or} {kgf}	
681	—	—	1	3	1	—	0.05	—	80	23	8	2.5	
MR31	—	—		3	1.5	—	0.05	—	80	23	8	2.5	
691	—	—		4	1.6	—	0.1	—	138	35	14	3.5	
MR41X	MR41XZZ	—	1.2	4	1.8	2.5	0.1	0.1	138	35	14	3.5	
681X	681XZZ	—	1.5	4	1.2	2	0.05	0.05	112	33	11	3.5	
691X	691XZZ	—		5	2	2.6	0.15	0.15	237	69	24	7	
601X	601XZZ	—		6	2.5	3	0.15	0.15	330	98	34	10	
682	682ZZ	—	2	5	1.5	2.3	0.08	0.08	169	50	17	5	
MR52B	MR52BZZ	—		5	2	2.5	0.1	0.1	187	58	19	6	
692	692ZZ	—		6	2.3	3	0.15	0.15	330	98	34	10	
MR62	MR62ZZ	—		6	2.5	2.5	0.15	0.15	330	98	34	10	
MR72	MR72ZZ	—		7	2.5	3	0.15	0.15	385	127	39	13	
602	602ZZ	—		7	2.8	3.5	0.15	0.15	385	127	39	13	
682X	682XZZ	—	2.5	6	1.8	2.6	0.08	0.08	208	74	21	7.5	
692X	692XZZ	—		7	2.5	3.5	0.15	0.15	385	127	39	13	
MR82X	—	—		8	2.5	—	0.2	—	560	179	57	18	
602X	602XZZ	—		8	2.8	4	0.15	0.15	550	175	56	18	
MR63	MR63ZZ	—	3	6	2	2.5	0.1	0.1	208	74	21	7.5	
683A	683AZZ	—		7	2	3	0.1	0.1	390	130	40	13	
MR83	—	—		8	2.5	—	0.15	—	560	179	57	18	
693	693ZZ	—		8	3	4	0.15	0.15	560	179	57	18	
MR93	MR93ZZ	—		9	2.5	4	0.2	0.15	570	187	58	19	
603	603ZZ	—		9	3	5	0.15	0.15	570	187	58	19	
623	623ZZ	—		10	4	4	0.15	0.15	630	218	64	22	
633	633ZZ1	—		13	5	5	0.2	0.2	1300	485	133	49	
MR74	—	—	4	7	2	—	0.1	—	310	115	32	12	
—	MR74ZZ	—		7	—	2.5	—	0.1	255	107	26	11	
MR84	MR84ZZ	—		8	2	3	0.15	0.1	395	139	40	14	
684A	684AZZ1	—		9	2.5	4	(0.15) ^{†1}	(0.15) ^{†1}	640	225	65	23	
MR104B	MR104BZZ	—		10	3	4	0.2	0.15	710	270	73	28	
694	694ZZ	—		11	4	4	0.15	0.15	960	345	98	35	
604	604ZZ	—		12	4	4	0.2	0.2	960	345	98	35	
624	624ZZ1	—		13	5	5	0.2	0.2	1300	485	133	49	
634	634ZZ1	—		16	5	5	0.3	0.3	1730	670	177	68	

注 (*1) ()内の値は、JIS B 1521に準じていません。

Notes The values in parentheses are not based on ISO 15

(*2) 外径、内径の実寸法を示します。

Actual dimensions of bore and outside diameter only.

(3) ステンレス品の基本動定格荷重は0.85掛けが目安となります。

The rough standard of basic dynamic load rating for stainless products would be 15% less than the value appeared in the list.