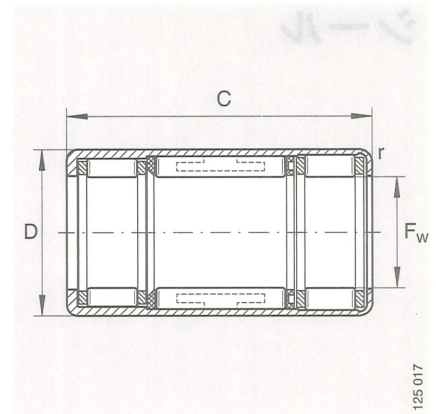
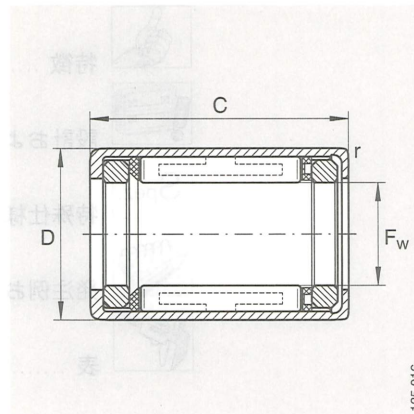


シェル形 ワンウェイクラッチ

HFL、HFL..KFシリーズ

一部にローレット付き

HFL..R、HFL..KFRシリーズ



HFL、HFL..KF、すべり軸受一体型
(HFL 0308 KF、HFL 0408 KF、HFL
0615 KF、HFL 0615)

HFL、HFL..KF、転がり軸受一体型
(HFL 0822 KFR、HFL 0822 R)
($F_w \geq 8$ mm、かつ、 $C \geq 22$ mm)

寸法表 (寸法単位mm)

軸径	樹脂製ばね 呼び番号	金属ばね 呼び番号	質量 ≈ g	寸法				許容 トルク M_d perm Nm	許容回転数 ¹⁾		許容 ラジアル 荷重 ⁴⁾ F_r max N	最大荷重・ 回転速度 ($F_r \cdot n$) _{max} ⁴⁾ N/min	基本定格 荷重 ⁵⁾		疲れ 荷重 P_u kN
				F_w	D	C	r		n_{GW} ²⁾ min ⁻¹	n_{GA} ³⁾ min ⁻¹			動 C kN	静 C_0 kN	
3	HFL 0308 KF	—	1.4	3	6.5	8	0.3	0.18	45 000	8 000	60	16 000	—	—	—
4	HFL 0408 KF	—	1.6	4	8	8	0.3	0.34	34 000	8 000	80	16 000	—	—	—
	HFL 0408 KFR	—	1.6	4	8	8	0.3	0.1	34 000	8 000	80	16 000	—	—	—
6	HFL 0606 KFR	—	1	6	10	6	0.3	0.5	23 000	13 000	40	4 200	—	—	—
	HFL 0615 KF	HFL 0615	4	6	10	15	0.3	1.76	23 000	13 000	110	18 000	—	—	—
	HFL 0615 KFR	HFL 0615 R	4	6	10	15	0.3	0.5	23 000	13 000	110	18 000	—	—	—
8	HFL 0806 KFR	—	2	8	12	6	0.3	0.7	17 000	12 000	54	4 200	—	—	—
	HFL 0822 KF	HFL 0822	7	8	12	22	0.3	3.15	17 000	12 000	—	—	3.5	4.1	0.405
	HFL 0822 KFR	HFL 0822 R	7	8	12	22	0.3	1	17 000	12 000	—	—	3.5	4.1	0.405
10	—	HFL 1022	8	10	14	22	0.3	5.3	14 000	11 000	—	—	3.75	4.65	0.46
12	—	HFL 1226	18	12	18	26	0.3	12.2	11 000	8 000	—	—	5.8	6.7	0.62
14	—	HFL 1426	20	14	20	26	0.3	17.3	9 500	8 000	—	—	6.3	7.8	0.73
16	—	HFL 1626	22	16	22	26	0.3	20.5	8 500	7 500	—	—	6.9	9	0.84
18	—	HFL 1826	25	18	24	26	0.3	24.1	7 500	7 500	—	—	7.4	10.2	0.95
20	—	HFL 2026	27	20	26	26	0.3	28.5	7 000	6 500	—	—	7.9	11.4	1.06
25	—	HFL 2530	44	25	32	30	0.3	66	5 500	5 500	—	—	9.8	14	1.19
30	—	HFL 3030	51	30	37	30	0.3	90	4 500	4 500	—	—	10.8	16.9	1.42
35	—	HFL 3530	58	35	42	30	0.3	121	3 900	3 900	—	—	11.4	18.8	1.6

1) グリース潤滑とオイル潤滑の両方に対する許容回転数。

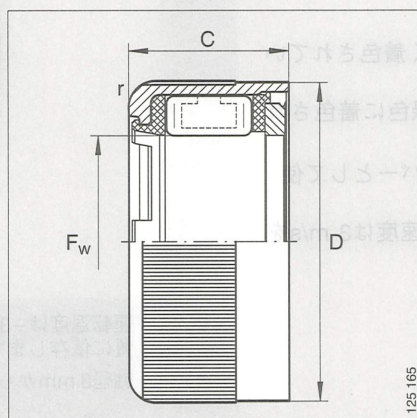
2) 軸が回転する場合の許容回転数。

3) 外輪が回転する場合の許容回転数。

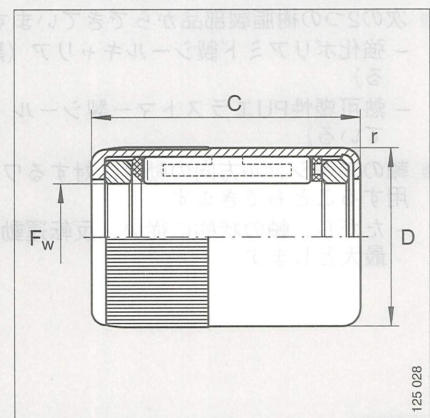
4) すべり軸受一体型シェル形ワンウェイクラッチ (軸の直径は6 mmまで) は運転中に実際の回転速度 n とラジアル荷重 F_r の積が、表の最大荷重・回転速度 $(F_r \cdot n)_{max}$ 以下で設計して下さい。また許容回転数や許容ラジアル荷重によっても制約を受けます。

5) 転がり軸受一体型シェル形ワンウェイクラッチ (軸の直径は8 mmから)。

6) 端面に矢印はありません。



HFL 0606 KFR⁶⁾、HFL 0806 KFR⁶⁾



HFL 0408 KFR、HFL 0615 R、
HFL 0615 KFR