

リング照明

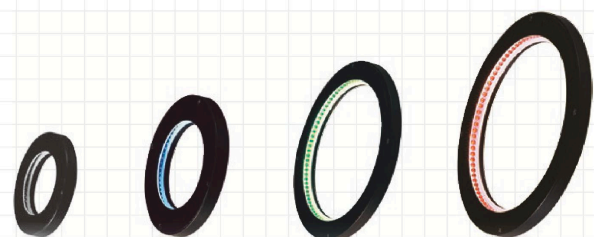
水平対向リング照明

IDRA-T series

水平方向からの照射で凸凹を強調



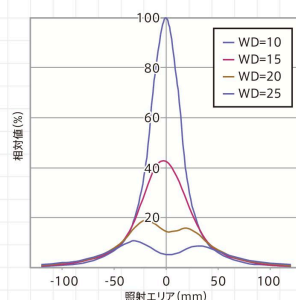
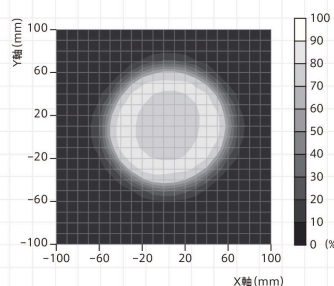
DC24V製作可能



型式	発光色	消費電力(W)	入力電圧	SAG(※)	通用電源	外形図
IDRA-T78/46□-1	DR	2.4	DC12V	C6	ILP-30M2 (P.85) IDGBシリーズ (P.81) その他、 オーバードライブ 電源など	1
	DW B G	2.9		FF		
IDRA-T84/54□-1	DR	3		C7		
	DW B G	2.9		FF		
IDRA-T96/60□-1	DR	3.6		C7		
	DW B G	3.6		FF		
IDRA-T122/92□-1	DR	4.2		C8		
	DW B G	4.7		FF		
IDRA-T152/114□-1	DR	5.4	C8			
	DW B G	5.8	FF			
IDRA-T176/140□-1	DR	7.2	CA			
	DW B G	7.2	FF			
IDRA-T206/170□-1	DR	8.4	CA			
	DW B G	8.7	FF			
IDRA-T450/400R-1	R	11.6	—	—	—	—
IDRA-T450/400□-1	DW B G	17.3	—	—	—	—

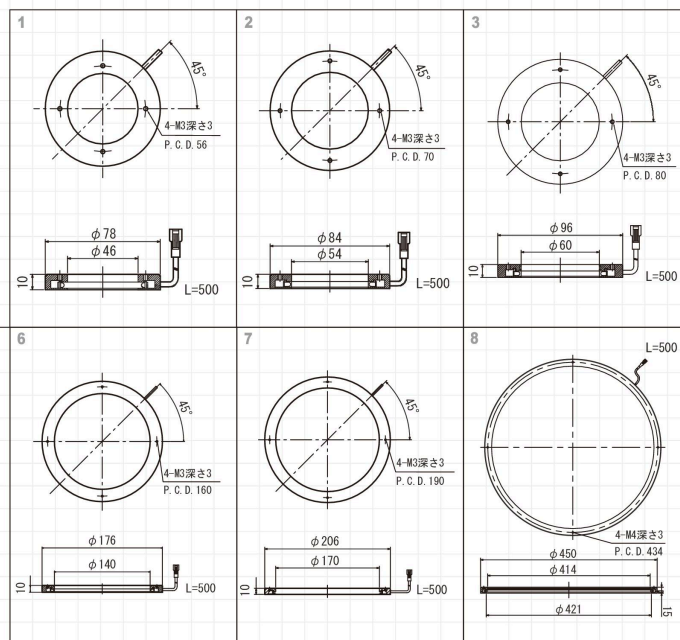
★型式表の□には、発光色 (DR=赤、DW=白、B=青、G=緑) が入ります。
 ★拡散リング (オプション) が取り付け可能です。
 ★入力電圧はDC12Vですが、DC24V製品も製作可能です。
 ★DC24V型は、P.74をご参照ください。
 ★上記以外のサイズも製作可能です。
 ※SAGとはSAG電源における最大電圧設定値です。詳しくはP.91をご参照ください。

照度分布図 (参考値)



ワーク面に対して至近距離からでも均一照射が可能です。
 測定機種: IDRA-T176/140DW-1
 WD: 10mm

WDの変により、照射エリアがほぼ限定されます。
 測定機種: IDRA-T96/60DW-1



効果 LEDが写り込むことなく刻印文字や表面の傷を検出できます。



IDRA-T78/46B-1



IDRA-T96/60DR-1



ダイレクトリング照明



IDRA-T122/92DR-1

LIGHTING STRUCTURE

