

NSTH,STH

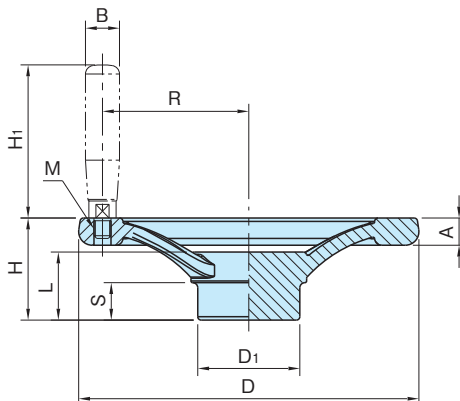
ステンレス ツースポーク ハンドル車

標準 **在庫品** **R** **S** **SUS** 追加加工可 軸穴加工 P.2148

IMAO


NSTH
(握り用メネジなし)

STH
(握り用メネジあり)
注) 握りは別売品です。



ワンタッチ

着脱

ワンタッチ

スライドロック

レバー

ノブ

**ハンドル
&グリップ**

 インジケータ
&ステール

 アクチュエータ
ユニット

取手

 ヒンジ
&ラッチ

 オイルキャップ
&ゲージ

 アジャスター
フット
&キャスタ

テンションナー

ガイド

レール

 ガイド
ローラー

 ベアリング
コンポーネント

 スライド
レール

 スイッチ
ドッグ

 ダンパー
&防振部品

ブランジャー

 自動化
クランプ

 ワンタッチ
クランプ

 クランプ
&ストッパー

 サポーター
&スベサー

 ワーク
グリッパー

 ボルト
&ナット

 位置決め
部品

 治具交換
システム

ペース

 バイス
&パキユム

吊具

 工場用
無線機器

 各種
サーブिस

★One Point
防錆に優れたSUS304相当の材質

本体
SCS13(SUS304相当)
電解研磨

品 番		D	H	A	D ₁	L	S	STHタイプのみ		質量 (g)	価 格
握り用メネジなし	握り用メネジあり							M	R		
NSTH100	STH100	100	30	8	30	20	11	M 5×0.8	43	360	4,200
NSTH125	STH125	125	35		35	22		13	M 6×1	55	540
NSTH160	STH160	160	40	9	40	24	M 8×1.25		70	900	9,500
NSTH200	STH200	200	45	11	45	28	15	M10×1.5	88	1570	13,000

■推奨適用握り

品 番	ステンレス回転握り(P. 384 参照)			
	品 番	B	H ₁	価 格
STH100	SRG10	10	45	1,700
STH125	SRG13	13	57	1,800
STH160	SRG16	16	68	2,300
STH200	SRG20	20	80	3,100

追加加工を承ります!

詳しくは、**P.2148**

🔪 注意事項

- ・NSTHタイプには握り取付け用メネジがありません。
- ・握りは別売品です。別途ご注文ください。

特 長

- ・オールステンレス製で耐食性に優れています。
- ・食品機械、洗浄機等に最適です。