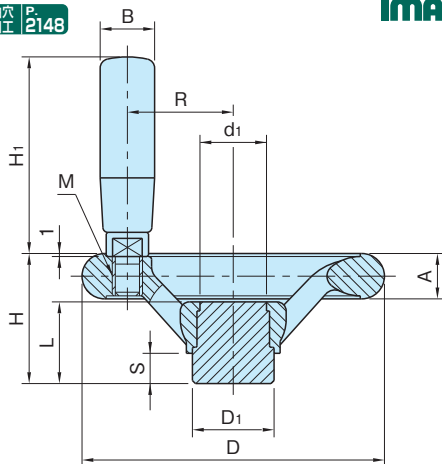


NRP,RP

丸リム型 エンプラ ハンドル車

IMAO

標準 **在庫品** **RHS** **SUS** 材質の特性 P.2175 追加加工 軸穴加工 P.2148NRP
(握りなし)RP-ER
(回転握り付き)

タイプ	ハンドル車	インサート	握り
NRP	ポリプロピレン ブラック	FC材 リン酸塩皮膜	—
RP-ER			ポリアミド ブラック
NRP-SUS		SUS303	—
RP-ER-SUS			ポリアミド ブラック

サイズ	スポーク数	D	H	A	D ₁	L	d ₁	S	RPタイプのみ		M	R	
									B	H ₁			
NRP	100	3	100	43	15	27	27	22	10	18	65	M 8×1.25	35
	125		125	47		29	29	24	12				47
RP-ER	140		140	51	16	32	31	26	14	22	84	M10×1.5	52
NRP-SUS	160		160	54	18	34	34	28	16				62
RP-ER-SUS	200		200	58	20	39	37	33	17	28	106	M12×1.75	80
	250		250	62	25	44	40	38	18				100
RP-ER-SUS	315	315	70		54	45	48	20				132	

握りなし					ER型 回転握り付き (P. 382 参照)				
鋳物製		SUS製		質量 (g)	鋳物製		SUS製		質量 (g)
品番	価格	品番	価格		品番	価格	品番	価格	
NRP100	850	NRP100-SUS	1,760	170	RP100ER	1,210	RP100ER-SUS	3,000	205
NRP125	1,040	NRP125-SUS	2,100	235	RP125ER	1,430	RP125ER-SUS	3,200	270
NRP140	1,320	NRP140-SUS	2,500	300	RP140ER	1,650	RP140ER-SUS	3,900	375
NRP160	1,760	NRP160-SUS	2,900	370	RP160ER	2,100	RP160ER-SUS	4,200	445
NRP200	2,200	NRP200-SUS	3,600	580	RP200ER	2,700	RP200ER-SUS	4,900	655
NRP250	3,800	NRP250-SUS	5,800	900	RP250ER	4,400	RP250ER-SUS	8,000	1070
NRP315	5,900	NRP315-SUS	8,400	1600	RP315ER	6,400	RP315ER-SUS	10,600	1770

参照ページ

追加加工を承ります。(P. 2148 参照)