

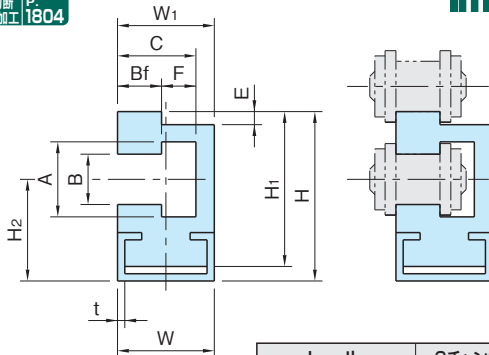
GLGC

チェーン ガイド(GLGCガイド)

IMAO
標準在庫品
RoHS※

 材質の特性
P.786

追加可

 切断・穴加工
P.1804


レール	Cチャンネル
超高分子量ポリエチレン (UHMWPE) グリーン	スチール(SGHC) 亜鉛メッキ

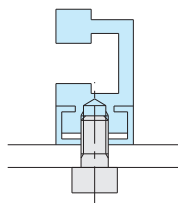
品番	チェーン No.	A	B	C	Bf	F	E	W	W ₁	H	H ₁	H ₂	t	質量 (g/m)	寸定 (m)	価格
GLGC35	35	9.4	5.3	9	4.4	4.6	2.2			27	24	17		850	2	8,600
GLGC40	40	12.4	8.2	12.8	7.6	5.2	2.3	20	20	30	27	18	1.5	860		9,700
GLGC50	50	15.5	10.4	16.2	9.1	7.1	2.7			35	32	21		880		9,900
GLGC60	60	18.7	12.3	20.3	12.2	8.1	3.4	28	28	41	37	24	2	3000		14,200
GLGC80	80	24.9	16.3	26.1	15.3	10.8	4.6	38	38	56	51	34	2.5	2710		18,200

※切断賃 450/カット(円)

注意事項

- ・適用チェーンは単列の伝動用ローラーチェーン及びブシュチェーン(JIS B 1801)です。
- ・2m以内の切断販売は定寸価格+切断賃となります。(切断した端材が500mm以上の場合は端材もお送りしておりますが、不要な場合及び500mm未満の端材が必要な場合はご連絡願います。)
- ・樹脂部長さは1℃で1000mm当たり0.2mm伸縮します。(在庫品の為、定寸長さの変位量が大き場合があります。)
- ・伸縮を考慮の上、長穴等の取付けをしてください。
- ・レールとCチャンネルは、はめ込み構造です。必要に応じて抜け防止をしてください。

取付例



品番	取付推奨 ボルトサイズ
GLGC35	M5
GLGC40	
GLGC50	M6
GLGC60	
GLGC80	

- ・Cチャンネルは、溶接可能です。
- ・取付けボルトの先端が表面に出ないようにしてください。

切断・穴加工を承ります!


 詳しくは、
P.1804

特殊品・ロット品 P.1810

※一部の製品がRoHS指令に適合していません。最新情報を当社ホームページでご確認ください。

 ハンドル
& グリッパ

 インジケータ
& スケール

 アクチュエータ
ユニット

 回転軸
関連

レバー

ノブ

取手

 ヒンジ
& ラッチ

 オイルキャップ
& ゲージ

 アジャスター
フット
& キャスタ

デンジョナー

**ガイド
レール**

 ガイド
ローラー

 スライド
レール

 スイッチ
ドッグ

フランジャー

 位置決め
部品

 ワンタッチ
着脱

 ワンタッチ
スライドロック

 エア
クランプ

 ワンタッチ
クランプ

 クランプ
& ストッパー

 サポーター
& スペーサー

 ワーク
グリッパー

 ボルト
& ナット

吊具

 工場用
無線機器

 機械
カバー

 各種
サービス