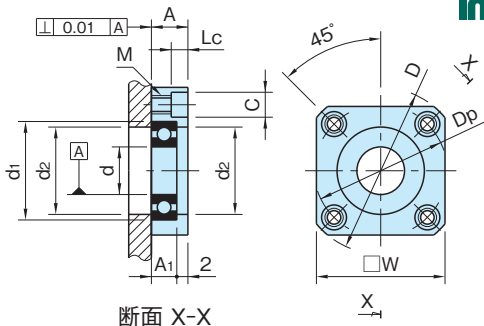


BSDN

ボールベアリング ユニット 直接取付タイプ



標準在庫品 R<sub>H</sub>HS 無電解ニッケル



本体	ベアリング
S45C 無電解ニッケルメッキ	スチール

品番	ベアリング品番	d	W	D	A	M	C	Lc	Dp	d1 (H7)	d2
BSDN2610	6000ZZ	10	42	55	10	M 5×0.8 (下穴 4.3)	8	4.4	40	26	22
BSDN3010	6200ZZ				11				44	30	
BSDN2812	6001ZZ	12	46	60	10	M 6×1 (下穴 5.2)	9.5	5.4	42	28	26
BSDN3212	6201ZZ				12				46	28	
BSDN3215	6002ZZ	15	50	65	11	M 6×1 (下穴 5.2)	9.5	5.4	48	32	28
BSDN3515	6202ZZ				13				52	35	
BSDN4220	6004ZZ	20	60	80	14	M 8×1.25 (下穴 6.8)	11	6.5	64	42	36
BSDN4720	6204ZZ		65	85	16				68	40	
BSDN4725	6005ZZ	25	68	90	14	M10×1.5 (下穴 8.5)	14	8.6	72	47	41
BSDN5225	6205ZZ		75	100	17				78	52	
BSDN5530	6006ZZ	30	80	105	15	M10×1.5 (下穴 8.5)	14	8.6	80	55	48
BSDN6230	6206ZZ				18				88	62	

品番	A <sub>1</sub>	質量 (g)	価格
BSDN2610	8	120	3,500
BSDN3010	9	130	3,500
BSDN2812	8	110	3,700
BSDN3212	10	170	3,700
BSDN3215	9	180	4,100
BSDN3515	11	210	4,100
BSDN4220	12	320	4,400
BSDN4720	14	440	4,400
BSDN4725	12	370	4,700
BSDN5225	15	610	4,700
BSDN5530	13	500	5,500
BSDN6230	16	710	5,500

使用例・使用方法

取付け方法に関しましては「ボールベアリング コンポーネントの取付け、取外し方法」をご覧ください。(P.263参照)

- ハンドル & グリップ
- インジケータ & スケール
- アクチュエータ ユニット
- 回転軸 関連
- レバー
- ノブ
- 取手
- ヒンジ & ラッチ
- オイルキャップ & ゲージ
- アジャスター フット & キャスタ
- デシヨナー
- ガイド レール
- ガイド ローラー
- スライド レール
- スイッチ ドッグ
- ブラジジャー
- 位置決め 部品
- ワンタッチ 着脱
- ワンタッチ スライドロック
- エア クランプ
- ワンタッチ クランプ
- クランプ & ストッパー
- サポーター & スペーサー
- ワーク グリッパー
- ボルト & ナット
- 吊具
- 工場用 無線機器
- 機械 カバー
- 各種 サービス