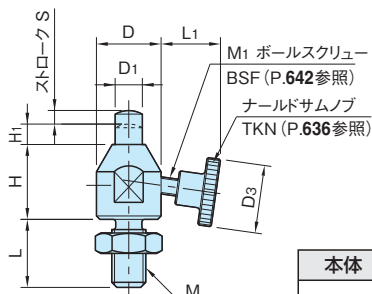
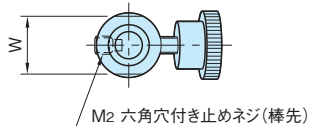


BJ360

コンパクトワークサポーター

IMAO

標準在庫品 R15 HS イマオ製品ムービー公開 WEB



本体	ピン
S45C 四三酸化鉄皮膜	SCM440 焼入焼戻 四三酸化鉄皮膜

★One Point

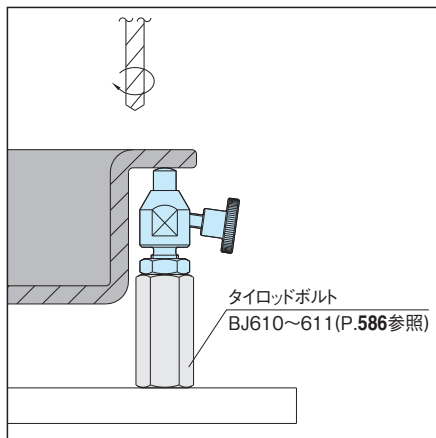
ワーク変形のない保持でビビリ、歪み防止。

注) ボールスクリューとノブは接着剤にて固定されています。

品番	H	H ₁	S	D ₁	D	M	L	W	D ₃	M ₁
BJ360-08001	18	5	3	6	15	M 8×1.25	16	13	16	M4×0.7-16L
BJ360-10001	22	6	4	8	19	M10×1.5	20	17	20	M5×0.8-20L
BJ360-12001	25			10	22	M12×1.75	24	19	24	M6×1 -25L

品番	L ₁	M ₂	持上力 (N)	保持力 (kN)	質量 (g)	価格
BJ360-08001	13.2	M4×0.7-6L	1.5~3.0	0.2	36	3,900
BJ360-10001	16.3		1.8~3.0	0.3	72	4,100
BJ360-12001	22.3		0.4	150	4,300	

使用例・使用方法



⚠ 注意事項

持上力とは、バネがピンを持ち上げる力です。