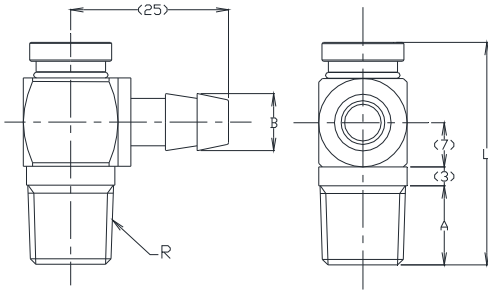
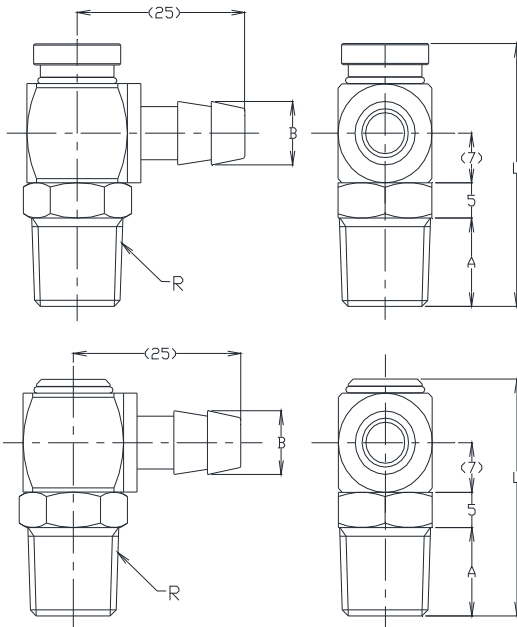


スイングスイベル タケノコネジ

S-R512-2C-h・S-R622-2C-h



SOH-R512-2C-h・SOH-R622-2C-h



本体材質	鋼鉄(表面:クロムめっき)
〃	真ちゅう(表面:ニッケルめっき)
カラーリング材質	アルミ(表面:アルマイト処理)
シール材	ニトリルゴム(NBR)
使用温度範囲	-20℃~+60℃
最高使用圧力	1Mpa(10kgf/cm <sup>2</sup> )
流体	エアー

品名	カラーリング	重量	R	A	B	L	六角レンチ	スパナ
S-R512-2C-h9	なし・赤・青・黄	31g	1/8	9.5	9	31.5	6	
S-R512-2C-h10.5	なし・赤・青・黄	35g	1/8	9.5	10.5	31.5	6	
S-R622-2C-h9	なし・赤・青・黄	37g	1/4	12.5	9	34.5	6	
S-R622-2C-h10.5	なし・赤・青・黄	40g	1/4	12.5	10.5	34.5	6	
SOH-R512-2C-h9	なし・赤・青・黄	35g(34g)	1/8	9.5	9	33.5(30.5)		12
SOH-R512-2C-h10.5	なし・赤・青・黄	39g(38g)	1/8	9.5	10.5	33.5(30.5)		12
SOH-R622-2C-h9	なし・赤・青・黄	41g(40g)	1/4	12.5	9	36.5(33.5)		14
SOH-R622-2C-h10.5	なし・赤・青・黄	44g(43g)	1/4	12.5	10.5	36.5(33.5)		14

( )は、カラーリングなしの値です。