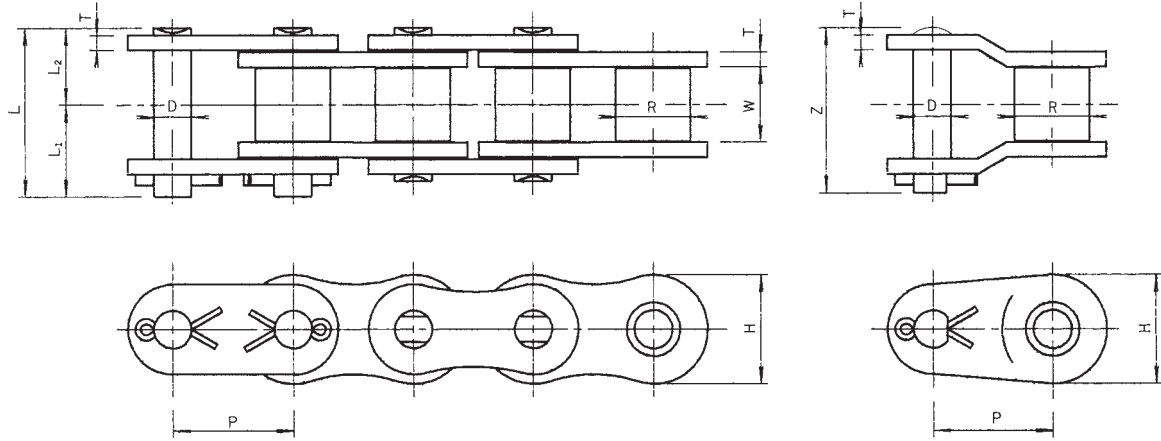


標準形ローラチェン

ローラチェン寸法表 (単列、多列)

●単列ローラチェン



チェン番号	チェンピッチ P (mm)	ローラ外径 R (mm)	内リンク内幅 W (mm)	ピン			オフセットピン長さ Z (mm)	リンクプレート		
				径 D (mm)	長さ			高さ H (mm)	厚さ T (mm)	
				L (mm)	L1 (mm)	L2 (mm)				
※ 25	6.35	3.3	3.2	2.30	8.8	4.8	4.0	—	5.8	0.75
※ 35	9.525	5.08	4.8	3.58	12.9	6.9	6.0	14.5	8.9	1.25
40	12.7	7.92	7.95	3.96	17.7	9.5	8.2	19.2	11.6	1.5
50	15.875	10.16	9.53	5.08	21.8	11.6	10.2	23.6	14.5	2.0
60	19.05	11.91	12.7	5.95	26.9	14.2	12.7	29.9	17.4	2.4
80	25.4	15.88	15.88	7.93	35.2	19.1	16.1	37.4	23.4	3.2
100	31.75	19.05	19.05	9.53	43.1	23.3	19.8	45.0	29.3	4.0
120	38.1	22.23	25.4	11.10	53.6	28.7	24.9	56.2	35.1	4.8
140	44.45	25.4	25.4	12.70	58.5	31.3	27.2	61.0	40.9	5.6
160	50.8	28.58	31.75	14.28	68.8	36.6	32.2	71.5	46.7	6.4
180	57.15	35.7	35.7	17.45	78.4	42.1	36.3	81.0	52.5	7.2
200	63.5	39.68	38.8	19.84	83.8	44.8	39.0	91.5	60.3	8.0
240	76.2	47.63	48.4	23.80	103.0	55.4	47.6	108.4	72.4	9.5

チェン番号	JIS 引張強さ		平均引張強さ		最小引張強さ		最大許容荷重		質量 (kg/m)	
	(kN)	(kgf)	(kN)	(kgf)	(kN)	(kgf)	(kN)	(kgf)	コッター形	リベット形
※ 25	3.6	367	4.9	500	3.92	400	0.68	70	—	0.14
※ 35	8.7	887	10.8	1100	9.51	970	2.48	250	—	0.32
40	15.2	1550	19.1	1950	17.2	1760	4.17	430	—	0.62
50	24	2447	31.9	3250	28.4	2900	7.22	740	—	1.02
60	34.2	3487	43.1	4400	39.2	4000	10.7	1090	—	1.47
80	61.2	6241	78.5	8000	70.6	7200	19.1	1950	2.52	2.52
100	95.4	9728	118	12000	105	10800	29.4	3000	3.84	—
120	137.1	13980	167	17000	150	15300	39.5	4030	5.68	—
140	185.9	18957	216	22000	194	19800	52.3	5340	7.61	—
160	244.6	24942	275	28000	247	25200	69.0	7040	10.1	—
180	308.2	31428	353	36000	317	32400	79.0	8060	12.5	—
200	381.7	38923	451	46000	405	41400	93.0	9480	16.16	—
240	550.4	56125	677	69000	608	62100	129.0	13150	23.29	—

注) ※はプッシュドチェンですので、ローラ外径はプッシュ外径を表します。