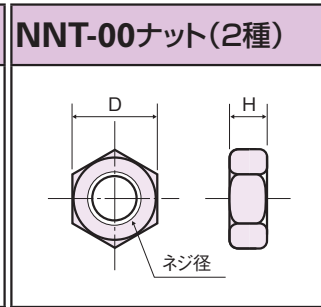
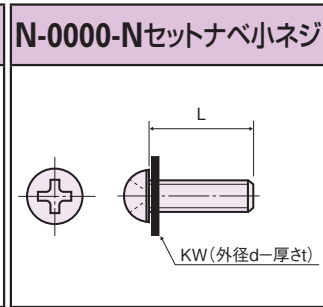
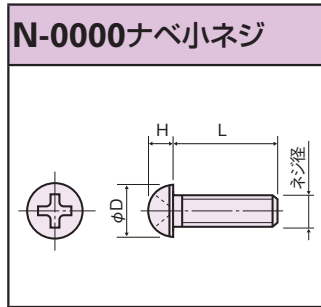


●ナイロン小ネジ (十字穴付), ナット ●Nylon screws, nut ●尼龙螺钉 (十字), 螺母

仕様

- 小ネジ ・材質 / ナイロン66
- ワッシャー ・色 / 半透明
- (KW) ・熱変形温度 / 1.82MPa...75°C
- ・UL規格 / UL94V-2 (材料)

・RoHS対応製品



ネジ径	ピッチ-D-H	L	品番
M2	0.4-3.3-1.4	3	N-0203
		4	N-0204
		5	N-0205
		6	N-0206
		6.5	N-0206.5
		8	N-0208
		10	N-0210
M2.6	0.45-4.3-1.5	4	N-2604
		5	N-2605
		6	N-2606
		8	N-2608
		10	N-2610
M3	0.5-5.5-2.1	4	N-0304
		5	N-0305
		6	N-0306
		8	N-0308
		10	N-0310
		12	N-0312
		15	N-0315
		17	N-0317
		18	N-0318
		20	N-0320
M4	0.7-7-2.5	8	N-0408
		10	N-0410
		12	N-0412
		14	N-0414
		16	N-0416
		20	N-0420
		25	N-0425
		30	N-0430
35	N-0435		

ご注文個数 50個～

ネジ径	KW ナイロン d-t	L	品番
M2	4.3-0.5	3	N-0203-N
		4	N-0204-N
		5	N-0205-N
		6	N-0206-N
		6.5	N-0206.5-N
		8	N-0208-N
		10	N-0210-N
M2.6	5.5-0.8	4	N-2604-N
		5	N-2605-N
		6	N-2606-N
		8	N-2608-N
		10	N-2610-N
M3	8.0-0.8	4	N-0304-N
		5	N-0305-N
		6	N-0306-N
		8	N-0308-N
		10	N-0310-N
		12	N-0312-N
		15	N-0315-N
		17	N-0317-N
		18	N-0318-N
		20	N-0320-N
M4	10-1.0	8	N-0408-N
		10	N-0410-N
		12	N-0412-N
		14	N-0414-N
		16	N-0416-N
		20	N-0420-N
		25	N-0425-N
		30	N-0430-N
35	N-0435-N		

ご注文個数 50個～

ネジ径	ピッチ-D	H	品番
M2	0.4-4	1.4	NNT-02
M2.6	0.45-5	2	NNT-26
M3	0.5-5.5	2.5	NNT-03
M4	0.7-7	3.3	NNT-04

ご注文個数 50個～

- スペーサーの選定
- 黄銅スペーサー 1
- ジュラコンスペーサー 2
- ステンレススペーサー 3
- スチールスペーサー 4
- PPSスペーサー 5
- PBTスペーサー 6
- エコスペーサー 7
- アルミスペーサー 8
- ベークスペーサー 9
- ナイロンレニススペーサー 10
- ビークスペーサー 11
- ABSスペーサー 12
- LED取付スペーサー 13
- D-Sub取付スペーサー 14
- PTFEスペーサー 15
- セラミック・ガラススペーサー 16
- チタンスペーサー 17
- ポリカーボネートスペーサー 18
- ガラエボスペーサー 19
- ピンヘッダー 20
- チェック端子 21
- 多用途端子 22
- 中継端子 23
- 調整部品用端子 24
- ラグ端子 25
- ジャンパー 26
- 電源端子 27
- スペース端子取付台 28
- ケーブル端子 29
- 回路切替端子 30
- 段重ね端子 31
- 電池ホルダー 32
- セラミックスパーツ 33
- インサートナット 34
- ローレットツマミ・ナット 35
- 精密シャフト 36
- 全ネジ 37
- 光ファイバー保護チューブ 38
- ばねポスト 39
- 樹脂ワッシャー 40
- 金属ワッシャー 41
- 樹脂ブッシュ 42
- 樹脂ネジ/ボルト/ナット 43
- 金属ネジ/ボルト/ナット/ワッシャー 44
- 材料資料