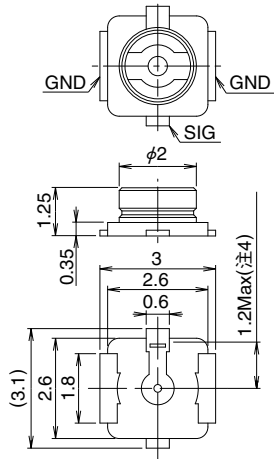


■レセプタクル



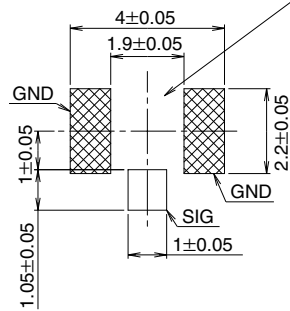
- (注1) レセプタクル(01)仕様の販売数量は1パック(100個入)単位ですので、パック単位でご注文ください。
- (注2) レセプタクル(60)仕様の販売数量は1リール(4,000個巻)単位ですので、リール単位でご注文ください。
- (注3) レセプタクル(80)仕様の販売数量は1リール(10,000個巻)単位ですので、リール単位でご注文ください。
- (注4) 中心端子にモールド樹脂がかかる許容値。

◆推奨ランドパターン図



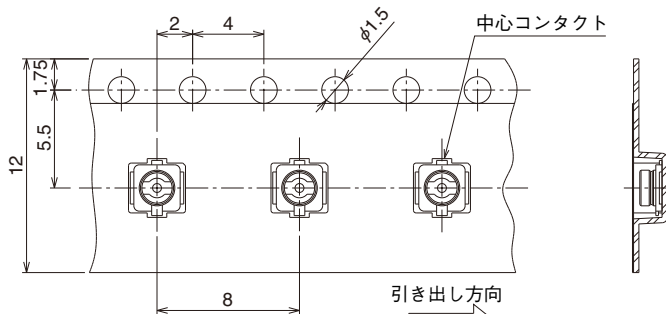
U.FL-R-SMT-1

パターン内部は、基板加工禁止エリア

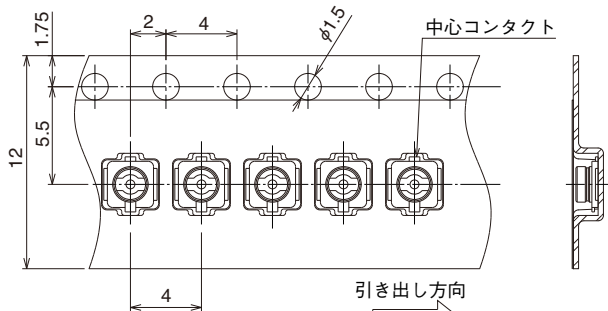


製品番号	HRS No.	販売数量	重量 (mg)	RoHS
U.FL-R-SMT-1(01)	331-0472-2 01	パック販売 (100個/パック)	15.7/個	○
U.FL-R-SMT-1(60)	331-0472-2 60	リール販売 (4,000個/リール)		
U.FL-R-SMT-1(80)	331-0472-2 80	リール販売 (10,000個/リール)		

◆エンボステープ仕様図 (JIS C 0806/IEC60286準拠)



U.FL-R-SMT-1(60) : 8mmピッチ



U.FL-R-SMT-1(80) : 4mmピッチ

◆リール仕様図

