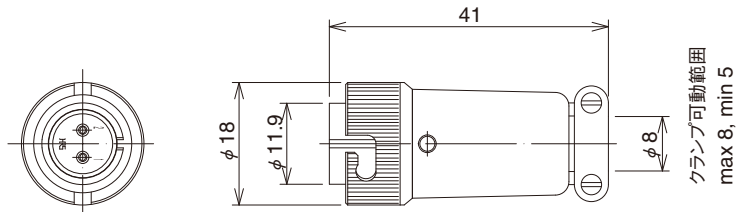


## ■RM12B形コネクタ(バヨネットロック方式)

### ●プラグ

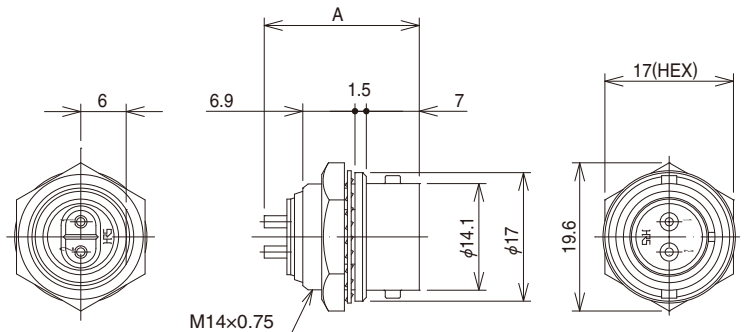


(形状は一例を示す)

| 製品番号           | HRS No.       | 極数 |
|----------------|---------------|----|
| RM12BPE-2S(71) | 109-0423-0 71 | 2  |
| RM12BPE-3S(71) | 109-0424-2 71 | 3  |
| RM12BPE-4S(71) | 109-0425-5 71 | 4  |
| RM12BPE-5S(71) | 109-0426-8 71 | 5  |
| RM12BPE-7S(71) | 109-0428-3 71 | 7  |

| 製品番号            | HRS No.       | 極数 |
|-----------------|---------------|----|
| RM12BPE-2PH(71) | 109-0417-7 71 | 2  |
| RM12BPE-3PH(71) | 109-0418-0 71 | 3  |
| RM12BPE-4PH(71) | 109-0419-2 71 | 4  |
| RM12BPE-5PH(71) | 109-0420-1 71 | 5  |
| RM12BPE-6PH(71) | 109-0421-4 71 | 6  |
| RM12BPE-7PH(71) | 109-0422-7 71 | 7  |

## ■レセプタクル(ナット締方式)



(形状は一例を示す)

| 製品番号            | HRS No.       | 極数 | A    |
|-----------------|---------------|----|------|
| RM12BRD-2PH(71) | 109-0823-8 71 | 2  | 20.5 |
| RM12BRD-3PH(71) | 109-0824-0 71 | 3  |      |
| RM12BRD-4PH(71) | 109-0825-3 71 | 4  |      |
| RM12BRD-5PH(71) | 109-0826-6 71 | 5  |      |
| RM12BRD-6PH(71) | 109-0827-9 71 | 6  |      |
| RM12BRD-7PH(71) | 109-0828-1 71 | 7  |      |

| 製品番号           | HRS No.       | 極数 | A    |
|----------------|---------------|----|------|
| RM12BRD-2S(71) | 109-0609-8 71 | 2  | 21.6 |
| RM12BRD-3S(71) | 109-0610-7 71 | 3  |      |
| RM12BRD-4S(71) | 109-0611-0 71 | 4  |      |
| RM12BRD-5S(71) | 109-0612-2 71 | 5  |      |
| RM12BRD-7S(71) | 109-0619-1 71 | 7  |      |

(備考) 取付孔寸法は、12頁をご参照ください。