

応用範囲の広いステンレス製の3方弁

■特長

1. ステンレス鋼熱間鍛造で菓のない強靱なボディ。
2. 2面シート型でありながら、流路の方向性にシール機能ムラが少なくどのポートからでも使用可能。
3. ベースを設けてありますので、自動弁への転用が容易。
4. Oリングはバイトンを使用しており、腐食性流体を扱う各種設備に広範囲に使用出来ます。

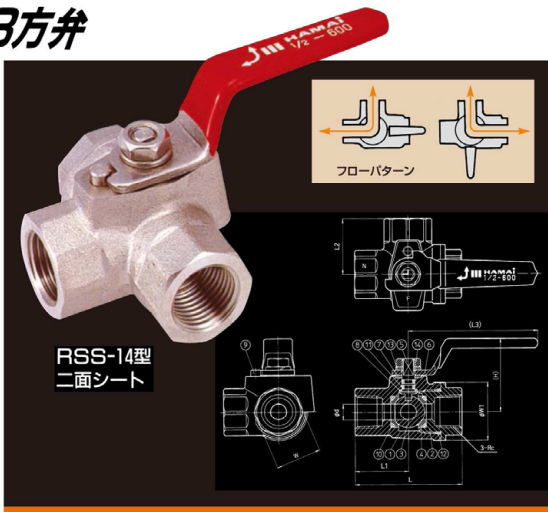
■使用条件

最高使用圧力：4.12MPa

使用温度：-10℃～

120℃(不凍)

流体：水、油、ガス等



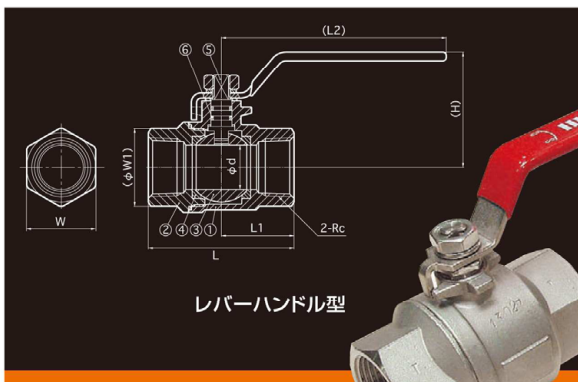
主たる部品の仕様

符号	部品名	材質
1	ボディ	SUS F316
2	エンドキャップ	SUS316
3	ボール	SUS316
4	シート	PTFE(カーボンセイル15%入り)
5	ステム	SUS316
6	ハンドル	SUS304(ニッケルクロムチタニウム)
7	パッキン	PTFE(ガラスファイバ100%入り)
8	パッキン	PTFE(ガラスファイバ100%入り)
9	ストッパーピン	SUS304
10	Oリング	FPM(バイトン)
11	Oリング	FPM(バイトン)
12	Oリング	FPM(バイトン)
13	スプリングワッシャー	SUS304
14	ナット	SUS304

主たる部品の寸法表

型番(図番)・呼び径	φd	L	L1	L2	(L3)	(H)	W	φW1
RSS-14-08Rc(1/4)	7	56	27	27	60	39	21	30
RSS-14-10Rc(3/8)	10	66	33	34	80	45	28	36
RSS-14-15Rc(1/2)	16	79	38.7	38.7	80	53.5	34	48
* RSS-14-20Rc(3/4)	21	90	44	44	80	56	41	50
* RSS-14-25Rc(1)	21	90	44	44	80	56	41	50

*サイズアップした 2 0 Rc, 2 5 Rc が新たに加わりました。



■特長

1. 本体は耐蝕性の優れたSCS14A。
2. 流体抵抗が少なく最大の流量が得られます。
3. テフロンフットシートにより、シール性抜群で軽い操作(無給油)。
4. 90°開閉操作で簡単かつ、開閉状態が一目でわかる。
5. ヘルプワイピング作用でかじりが少ない。

ハンドルスペースが小さく、配管が集中した狭い場所でも取り付けや操作が容易。フルボアシリーズFST-02型

主たる部品の仕様

符号	部品名	材質
1	ボディ	SCS14A
2	エンドキャップ	SCS14A
3	ボール	SCS14A
4	シート	PTFE(ガラスファイバ15%入り)
5	ステム	SUS316
6	Oリング	FPM

主たる部品の寸法表

型番(図番)・呼び径	φd	L	L1	(L2)	(H)	W	(W1)
FST-02-08Rc	11	58	29	60	45	22	24.5
FST-02-10Rc	12.5	58	29	60	45	22	24.5
FST-02-15Rc	15	61	31	60	46	25	28
FST-02-20Rc	20	70.5	34.5	60	49	32	36
FST-02-25Rc	25	82	41	80	60	39	44

■使用条件

最高使用圧力：3.92MPa

使用温度：FST型 -10℃～150℃(不凍)

流体：水、油、ガス等(可燃・毒性・特殊・高圧ガス等危険流体をご使用の際にはご相談下さい)

高品質・低価格を実現!

あらゆる業界に対応! フルボアシリーズFST-01型

主たる部品の仕様

符号	部品名	材質
1	ボディ	SCS14A
2	エンドキャップ	SCS14A
3	ボール	SCS14A
4	シート	PTFE(ガラスファイバ15%入り)
5	ステム	SUS316
6	Oリング	FPM

主たる部品の寸法表

型番(図番)・呼び径	φd	L	L1	(L2)	(H)	W	(W1)
FST-01-08Rc	11	58	29	107	53.5	22	24.5
FST-01-10Rc	12.5	58	29	107	53.5	22	24.5
FST-01-15Rc	15	61	31	107	54.5	25	28
FST-01-20Rc	20	70.5	34.5	107	57.5	32	36
FST-01-25Rc	25	82	41	127	65.5	39	44
FST-01-32Rc	32	96.5	47	127	70.5	47	52.5
FST-01-40Rc	38	112	55.5	152	91	55	62
FST-01-50Rc	50	127	62.5	183	99	68	75

