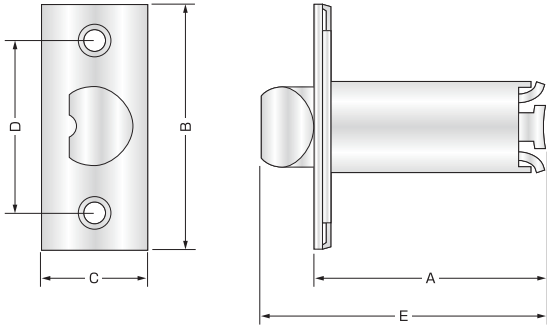
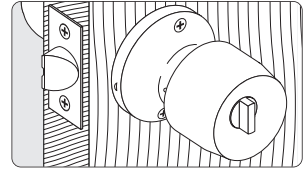


扉・引戸用金物

本書の内容を無断で転記、転載することを禁じます。

空錠・玄関錠用ラッチ



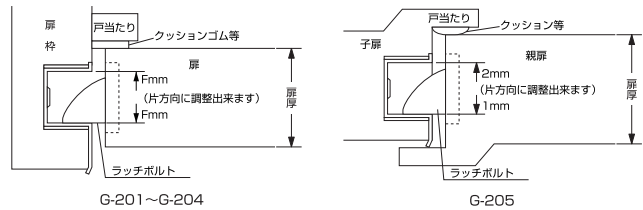
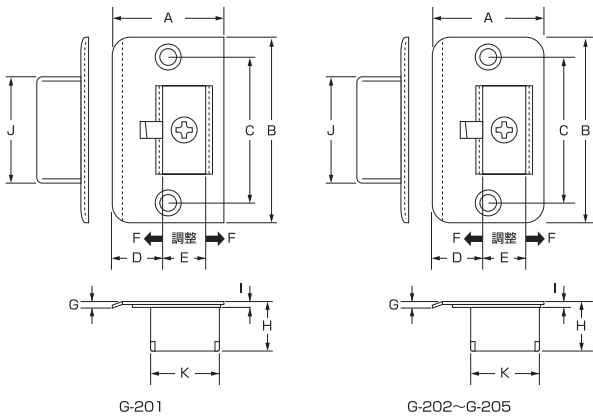
商品コード	品番	品名	入数(個)	4960983	ヘッド寸法
071286	G-286	空錠用60mmラッチ	1	712863	W55×H120×D29
071288	GY-288	空錠用90mmラッチ	1	712887	W55×H120×D29
071289	G-289	玄関錠用60mmラッチ	1	712894	W55×H120×D29
071291	GY-291	玄関錠用90mmラッチ	1	712917	W55×H120×D29

(単位:mm)

商品コード	バックセット	A	B	C	D	E	参考売価
071286	60	38	57	25.4	41	48	720
071288	90	64	57	25.4	41	78	1,200
071289	60	38	57	25.4	41	48	830
071291	90	64	57	25.4	41	78	1,400

調整ストライク

材質：ステンレスプレート

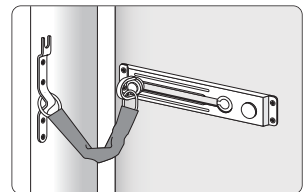
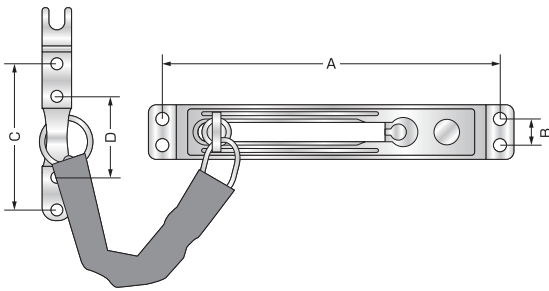


商品コード	品番	品名	入数(個)	4960983	ヘッド寸法
071201	G-201	調整ストライク片開き 35.5×58mm	1	712016	W75×H120×D20
071202	G-202	調整ストライク片開き 35.5×58mmR	1	712023	W75×H120×D20
071203	G-203	調整ストライク片開き 37×58mmR	1	712030	W75×H120×D20
071204	G-204	調整ストライク片開き 42×70mmR	1	712047	W75×H120×D20
071205	G-205	調整ストライク親子兼用 31.5×58mmR	1	712054	W75×H120×D20

(単位:mm)

商品コード	A	B	C	D	E	F	G	H	I	J	K	参考売価
071201	35.5	58	46	15.5	14	1.5	2	15.8	2.3	33.1	21.5	330
071202	35.5	58	46	15.5	14	1.5	2	15.8	2.3	33.1	21.5	330
071203	37	58	46	17.8	14	1.5	3	15.8	2.3	33.1	21.5	360
071204	42	70	52	18.5	13	2	4	15.8	2.3	39.1	21.5	450
071205	31.5	58	46	11	14	+1/2→	3	15.8	2.3	33.1	21.5	360

ステンレス用心鎖



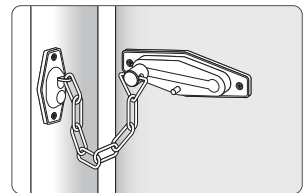
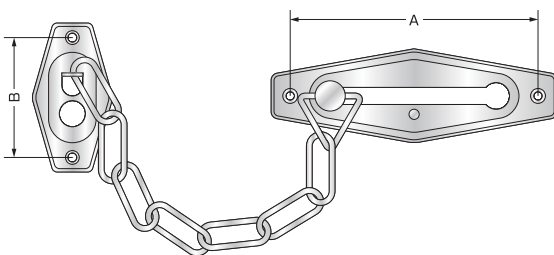
材質：ステンレス（レザーカバー付）

商品コード	品番	品名	入数(個)	4960983	ヘッド寸法
071210	G-210	ステンレス用心鎖	1	712108	W55×H120×D20

(単位:mm)

商品コード	A	B	C	D	参考売価
071210	147	14	66	36	1,450

ネオチェーン



材質：鉄

商品コード	品番	品名	入数(個)	4960983	ヘッド寸法
071211	G-211	ネオチェーン	1	712115	W80×H148×D24

(単位:mm)

商品コード	A	B	参考売価
071211	92.5	40.5	960