



WATER JET EDUCTOR

スター水ゼットエダクター

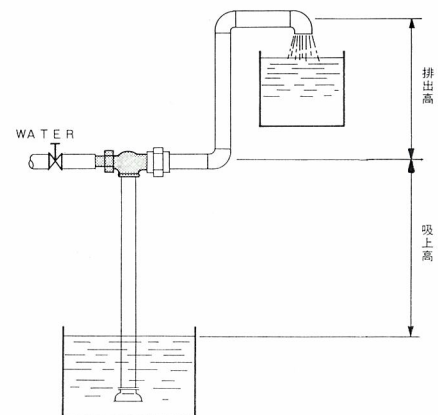
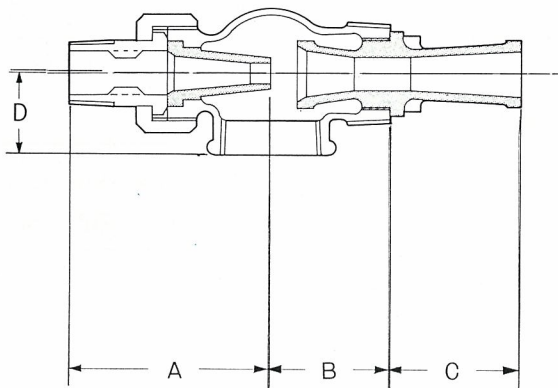


新製品

- 二ーズに合わせて作働範囲を拡大
- 省エネルギー・省コスト
- 駆動水量を少くして揚水量を増加
- 吸上高MAX6m・排出高MAX20m
- 技術データはコンピューターにINPUT



SIZE No.	接 続 管		寸 法 m m				材 質 ・ B C		
	WATER	吸込・排出	A	B	C	D	ボデー	ノズル ディフューザー	接 続
2PS-W	1/2 B	3/4 B	69	36	13	25	BC6	BC6	ネジ込
3PS-W	3/4	1	78	42	26	29	"	"	"
4PS-W	1	1 1/4	89	49	45	34	"	"	"
5PS-W	1	1 1/2	92	55	61	38	"	"	"
6PS-W	1 1/4	2	110	64	95	45	"	"	"
7PS-W	1 1/2	2 1/2	123	72	139	53	"	"	"
8PS-W	2	3	115	185	63	130	FC200	BC6	フランジ



HOKUTO MFG. CO., LTD.