



KCSG-179

材質：天然ゴム



KGST-231

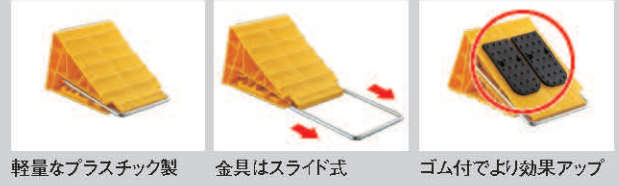
KGST-232

材質：合成ゴム



KCSY-112

(D120mm)
材質：PP (ポリプロピレン)
合成ゴム (EPDM)
スチール ユニクロメッキ



軽量なプラスチック製

金具はスライド式

ゴム付でより効果アップ

カーストップ

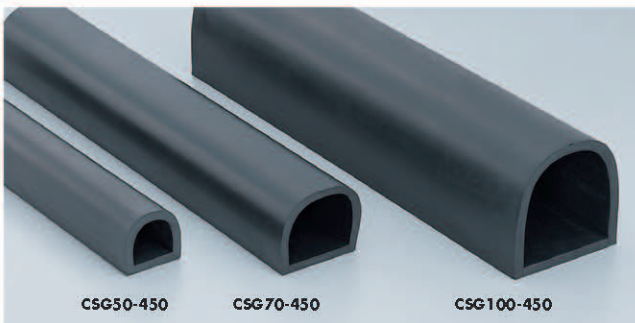
品番	単価	税込	サイズ	入数
KCSG-179	¥1,300	¥1,365	H100mm×W95mm×D170mm	1

大型車用カーストップ

品番	単価	サイズ	入数
KGST-231	オープン	H175mm×W120mm×D250mm	1
KGST-232	オープン	H175mm×W120mm×D250mm	1

カーストップ

品番	単価	税込	サイズ	入数
KCSY-112	¥1,700	¥1,785	約H105mm×W123mm×D175(285)mm	1
KCSYB-22	¥3,200	¥3,360	約H105mm×W123mm×D175(285)mm	2

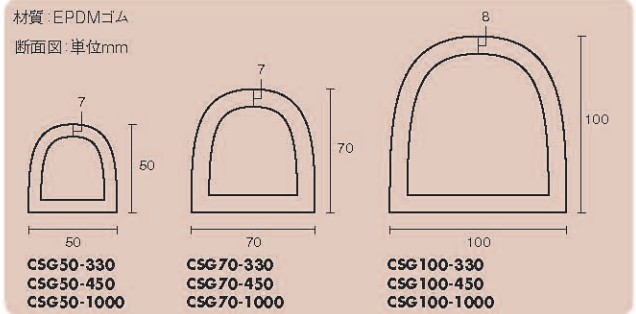


CSG50-450

CSG70-450

CSG100-450

材質：EPDMゴム
断面図：単位mm



カーストップ

サイズ	品番(330mm)	単価	税込	入数	品番(450mm)	単価	税込	入数	品番(1000mm)	単価	税込	入数
H50mm×W50mm×7mm厚	CSG50-330	¥1,200	¥1,260	1	CSG50-450	¥1,550	¥1,627	1	CSG50-1000	¥3,300	¥3,465	1
H70mm×W70mm×7mm厚	CSG70-330	¥1,350	¥1,417	1	CSG70-450	¥1,850	¥1,942	1	CSG70-1000	¥3,850	¥4,042	1
H100mm×W100mm×8mm厚	CSG100-330	¥1,700	¥1,785	1	CSG100-450	¥2,300	¥2,415	1	CSG100-1000	¥4,950	¥5,197	1

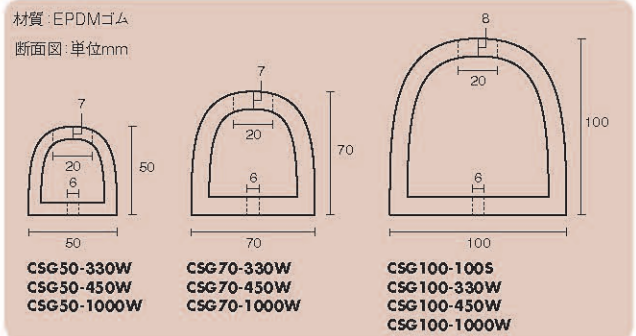


CSG50-450W

CSG70-450W

CSG100-450W

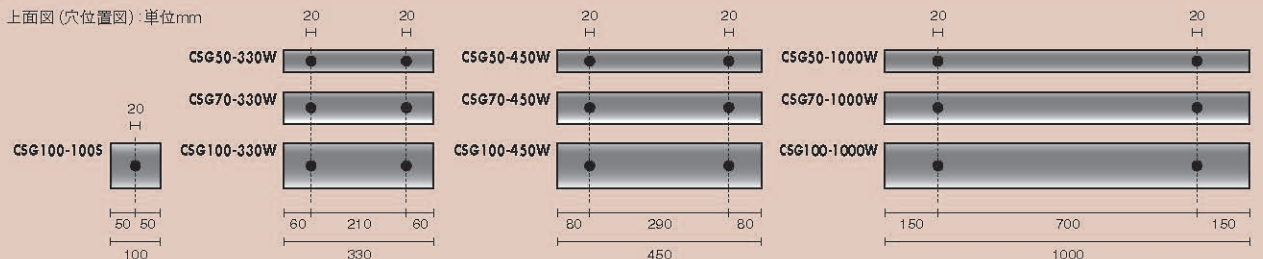
材質：EPDMゴム
断面図：単位mm



カーストップW穴付

サイズ	品番(100mm)	単価	税込	入数	品番(330mm)	単価	税込	入数	品番(450mm)	単価	税込	入数	品番(1000mm)	単価	税込	入数				
H50mm×W50mm×7mm厚					CSG50-330W	¥1,450	¥1,522	1	CSG50-450W	¥1,850	¥1,942	1	CSG50-1000W	¥3,600	¥3,780	1				
H70mm×W70mm×7mm厚					CSG70-330W	¥1,600	¥1,680	1	CSG70-450W	¥2,100	¥2,205	1	CSG70-1000W	¥4,150	¥4,357	1				
H100mm×W100mm×8mm厚					CSG100-1005	¥750	¥787	1	CSG100-330W	¥2,000	¥2,100	1	CSG100-450W	¥2,600	¥2,730	1	CSG100-1000W	¥5,250	¥5,512	1

上面図(穴位置図)：単位mm



税込価格は消費税(5%)を含んだ価格です。