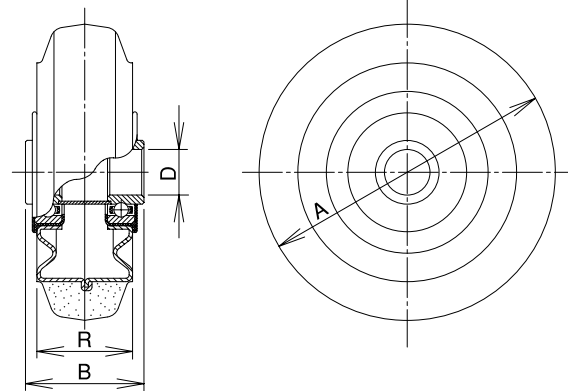


SH/CR_{Type}

SH型 鋼板製高反発ポリブタジェンゴム車輪

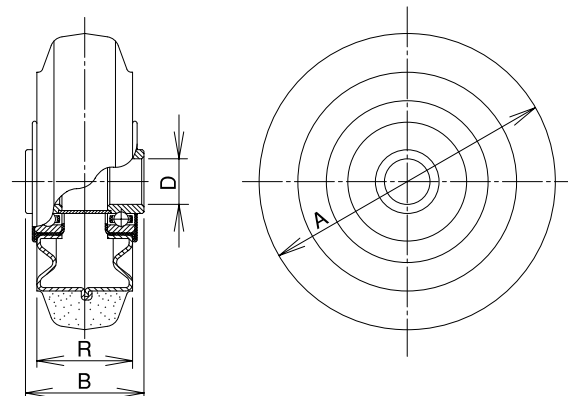


単位：mm

サイズ 	品番	最大荷重 		ボス幅 B 	タイヤ幅 R 	シャフト径 D 	使用ベアリング (鋼板製)	自重 (g) 	適用金具
		(daN)	(kgf)						
200	SH-200	250	255.0	55	45	20	204B	1,670	J, JA K, KA JB, JAB KBZ, KABZ

車輪本体：鋼板製

CR型 鋼板製耐熱用クロロブレンゴム車輪



単位：mm

サイズ 	品番	最大荷重 		ボス幅 B 	タイヤ幅 R 	シャフト径 D 	使用ベアリング (鋼板製)	自重 (g) 	適用金具
		(daN)	(kgf)						
75	CR-75	80	81.6	39	32	10	200B	220	J, JA K, KA JB, JAB KBZ, KABZ
100	CR-100	130	132.6	42	35	12	201B	390	
130	CR-130	180	183.6	52	42	20	204B	810	
150	CR-150	200	204.0	55	45	20	204B	1,000	
200	CR-200	250	255.0	55	45	20	204B	1,750	
250	CR-250	330	336.6	64	50	25	205B	2,740	J, K, JB

車輪本体：鋼板製