

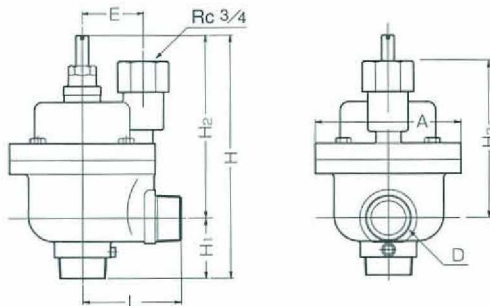
仕様

型式	FM-3									
呼び径 mm	25	30	40	50	65	75(80)	100	150	200	250*
使用圧力範囲	0.07~0.78MPa			0.08~0.78MPa			0.09~0.78MPa		0.10~0.78MPa	
構造耐圧	水圧1.75MPa									
適用流体	流体名		水道水							
	流体温度		常温							
制御方式	機械的制御方式		副弁(ボールタップ)の開閉にて作動させます。							
	電氣的制御方式		通電「開」電磁弁の開閉にて作動させます。 電磁弁の故障にて給水できない時は手動開閉弁操作にてボールタップ作動に切り替え使用する事ができます。							
使用条件	取付姿勢	シリンダー部を上にて本体を水平に取り付けます。								
	取付位置	受水槽の停止水面より、上の位置になるように取り付けます。								
本体材質	◎CAC901(青銅鋳物製)25~200A ◎FCD450(球状黒鉛鋳鉄製・内部エポキシ樹脂塗装)65~250A									
備考	◎電氣的制御方式の適用電磁弁(水圧0~0.75MPaの範囲で作動する事) 型式:FM-PSV-2(通電開)100/200V(共用)									
	◎使用圧力が0.49MPa以上の場合には流水音、ウォータハンマ防止対策のため、減圧弁(FM-GV)を併用してください。									
	◎定流量弁が併設される場合は、各呼び径で許される最大流量で設定してください。									
	◎給水圧力(一次側圧力)が急激に又は連続的に変動する所で使用になる場合は事前におたずねください。									
重量(kg)	3.1	3.7	5.4	6.1	17.3	22.1	37.9	90.0	140.0	240.0

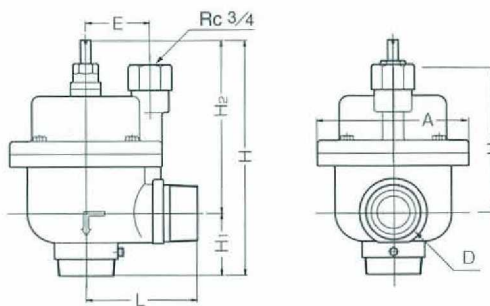
※使用圧力範囲の圧力は、弁の作動時圧力です。*呼び径250は受注生産となります。

寸法図

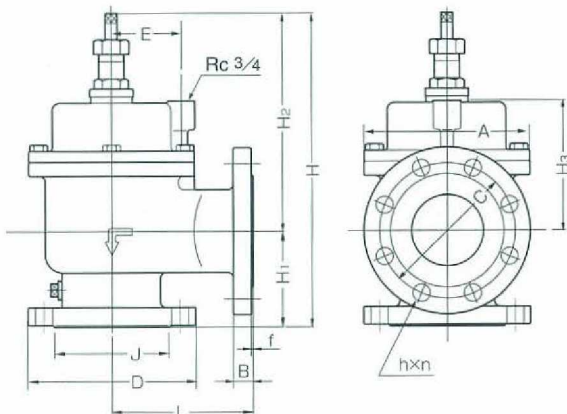
呼び径(25mm~30mm)



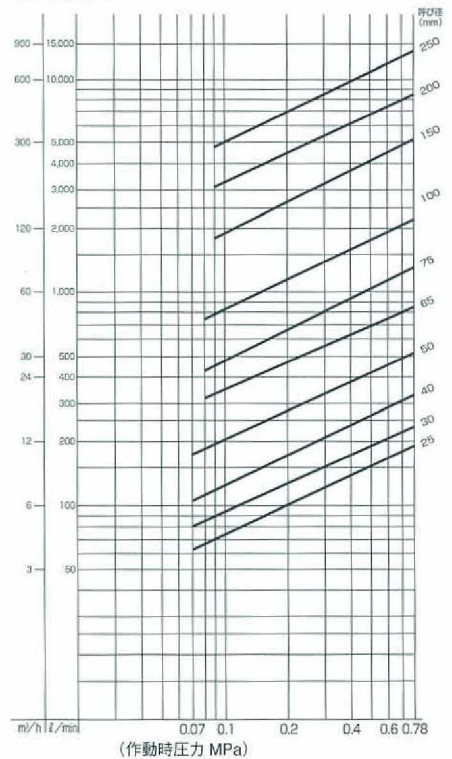
呼び径(40mm~50mm)



呼び径(65mm以上)



流量図



寸法表

記号 呼び径	D	d	J	C	L	H ₁	H ₂	H	H ₃	A	B	f	E	hx n
25	R1	25	—	—	71	43	132	175	113	105	—	—	44	—
30	R1¼	32	—	—	88	50	140	190	117	110	—	—	48	—
40	R1½	38	—	—	95	53	148	201	127	130	—	—	55	—
50	R2	48	—	—	101	55	148	203	125	140	—	—	58	—
65	R2½	65	116	140	130	81	230	311	144	180	22	2	71	19x4
75(80)	R3	75	126	150	156	106	241	347	153	183	22	2	77	19x8
100	R3½	100	151	175	188	135	267	402	179	234	24	2	100	19x8
150	R4½	150	212	240	207	138	434	572	236	320	26	2	135	23x8
200	R5½	200	262	290	273	176	492	668	314	416	26	2	176	23x12
250*	R6½	250	324	355	320	205	528	733	348	520	30	2	216	25x12

※ 断面図を参照。* 呼び径250mmは受注生産。